

# ROTOTEC

the power of flow

## Fristam PE

Der Turboeinzug für große Mengen Pulver.



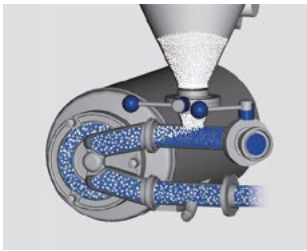
**Fristam**  
PUMPEN

## Fristam Pulvereinzug PE

Für den kontinuierlichen, kraftvollen Einzug von Feststoffen zur schnellen Vermischung mit Flüssigkeiten. Der Fristam PE ist wirkungsvoll und robust, kompakt und effizient. Er zeichnet sich durch eine ergonomische Arbeitshöhe und einen besonders geringen Energiebedarf aus.

### KRAFTVOLLER EINZUG

Der Fristam PE ist als universelle Pulvereinzugsstation konzipiert. Die durchdachte Konstruktion ermöglicht einen besonders schnellen Einzug von großen Mengen leicht löslicher Pulver in Flüssigkeiten.



### SIGNIFIKANTE VORTEILE

Das Konstruktionsprinzip der Zwangspassage sorgt dafür, dass die gesamte Menge an Pulver schnell mit dem flüssigen Medium vermischt wird.

Mit dem Fristam PE erzielen Sie bedeutende Ersparnisse an Zeit und Rohstoff im Vergleich zum konventionellen Lösen von Stoffen in großen Tanks oder Kesseln mittels Rührwerken.

Die ergonomische Arbeitshöhe eliminiert das mühsame Einbringen des Pulvers von oben in Tanks.

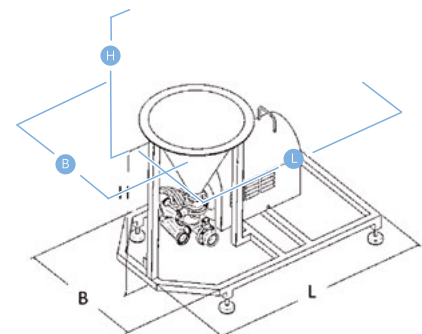
### PRAKTISCHE ERPROBUNG

Wir stellen Ihnen den Fristam PE auch als Leihgerät für Tests in Ihrer Anlage zur Verfügung. Unsere erfahrenen Techniker stehen Ihnen jederzeit gern zur Seite und beraten Sie auch in verfahrenstechnischen Fragen.

### DER FRISTAM PE AUF EINEN BLICK

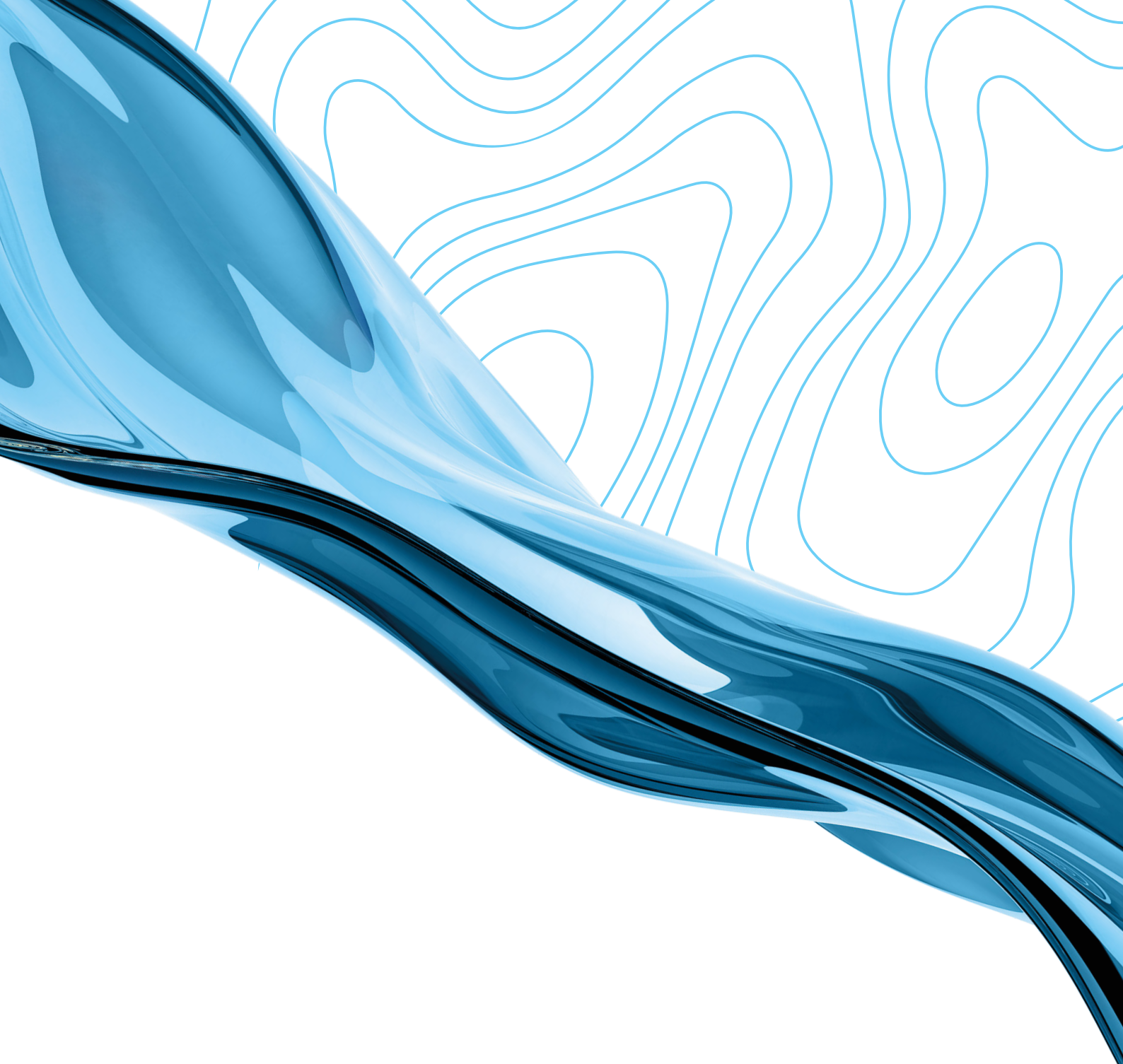
- Schneller Einzug von großen Pulvermengen
- Bedeutende Zeit- und Rohstoffersparnisse
- Ergonomische Arbeitshöhe

|       | Selbstansaugende Seitenkanalpumpe<br>1450 rpm – 50 Hz |               | Max. Pulvereinzugsvermögen [kg/h] |                       | Empf. min. Rohrleitungs-Ø der Anlage [mm] |
|-------|---|---------------|-----------------------------------|-----------------------|---|
|       | Pumpentyp   | Leistung [kW] | Kristallzucker                    | Milch-, Proteinpulver |   |
| PE 01 | FZ 15   | 3 – 4         | 400                               | 350                   | 40  |
| PE 02 | FZ 17   | 4 – 5,5       | 1.500                             | 1.200                 | 50  |
| PE 03 | FZ 20   | 5,5 – 7,5     | 3.000                             | 2.800                 | 65  |
| PE 04 | FZ 22   | 11 – 15       | 4.000                             | 3.800                 | 80  |
| PE 05 | FZ 25   | 15 – 18,5     | 8.000                             | 6.500                 | 125                                       |



| Abmessungen [mm] |        |       |
|------------------|--------|-------|
| Länge            | Breite | Höhe  |
| 1.150            | 700    | 1.050 |
| 1.100            | 800    | 1.050 |
| 1.300            | 800    | 1.070 |
| 1.400            | 800    | 1.200 |
| 1.400            | 900    | 1.150 |

**Fristam**  
PUMPEN



# **UNSERE PUMPENLÖSUNGEN SIND NACHHALTIG UND BEWEGEN**

**Rototec AG**  
Luzernstrasse 224c  
3078 Richigen

**info@rototec.ch**  
**+41 31 838 40 00**  
**www.rototec.ch**

**ROTOTEC**  
the power of flow