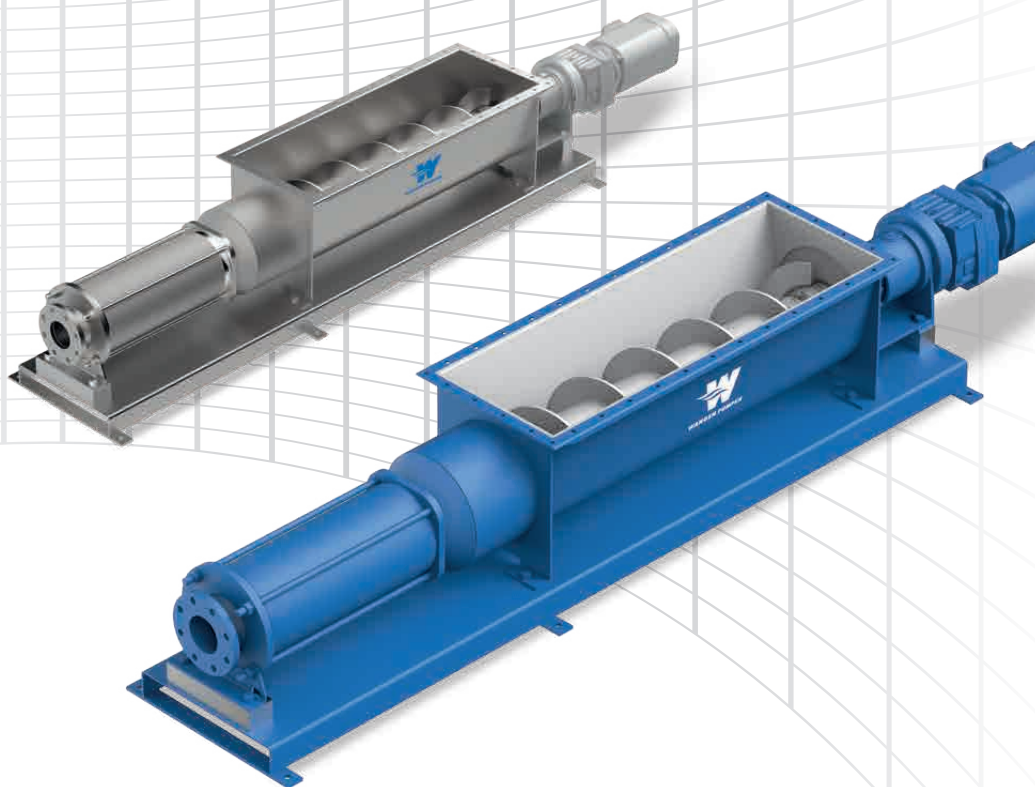


Rachenpumpe KL-R



Zur schonenden Förderung
von festen und pastösen Medien

Rachenpumpe

KL-R

Die WANGEN Exzentrerschneckenpumpe Typ KL-R und ihr speziell konzipiertes Rachengehäuse sowie ihr modulares Dichtungssystem ermöglichen die schonende Förderung von Medien, ohne deren Struktur oder Qualität zu beeinträchtigen. Ideal für den Einsatz im Lebensmittelbereich ist die besonders reinigungsfreundliche und tottraumarme Ausführung der Baureihe KL-RL.

Die KL-R bewältigt lange Strecken und große Höhenunterschiede, ist unempfindlich gegenüber Fremdkörpern und erzielt auch bei abrasiven und fasrigen Zusätzen in Medien sehr gute Förderleistungen. Eine heiz- oder kühlbare Variante ist optional erhältlich und erweitert den Anwendungsbereich um zusätzliche Fördermedien. Eine Erweiterung durch einen Aufsatztrichter ist ebenso möglich.

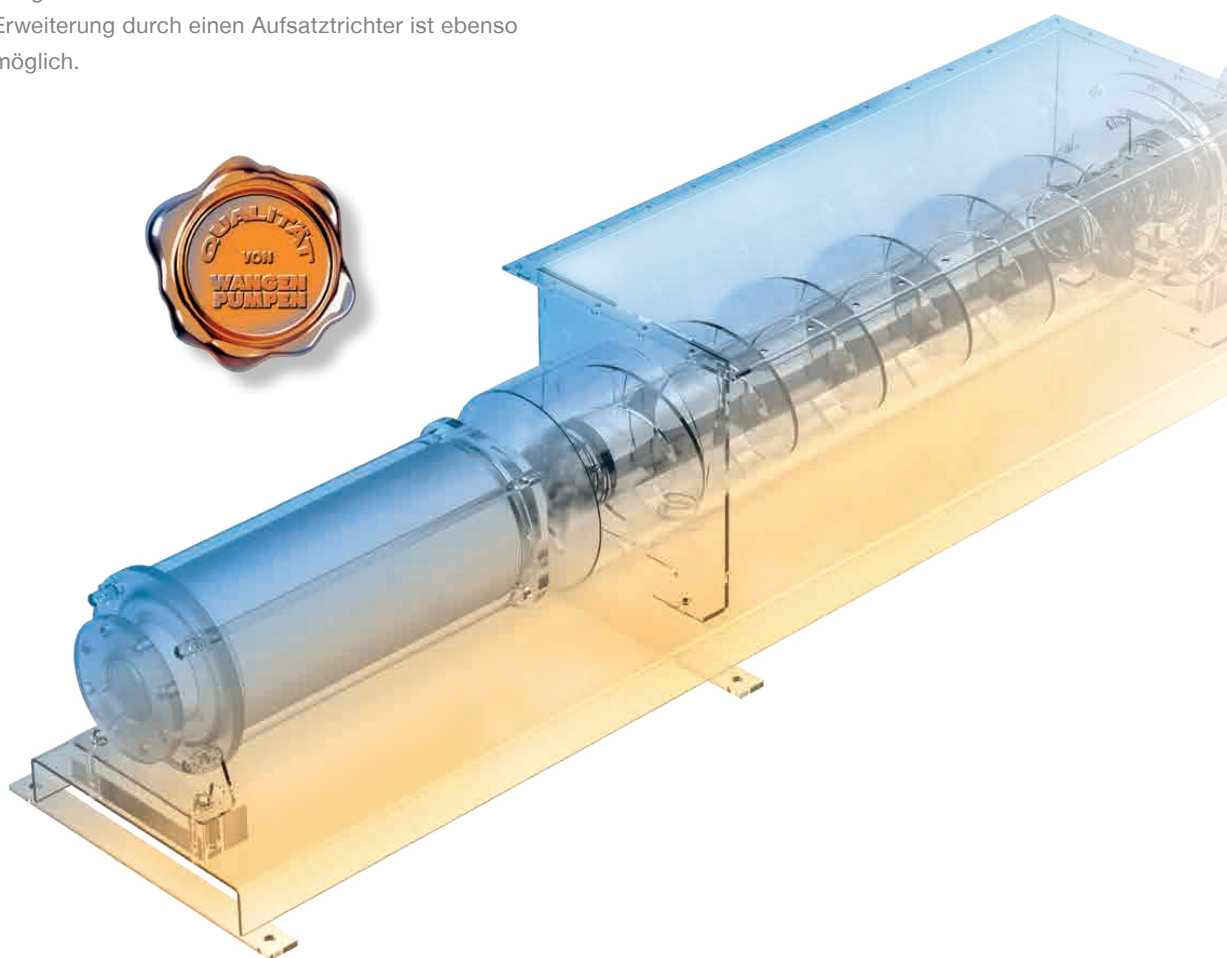
Technische Highlights:

Fördermenge bis zu 160 m³/h

Temperatur bis zu 140 °C,

Differenzdruck bis 48 bar

Viskosität bis zu 200.000 mPa·s

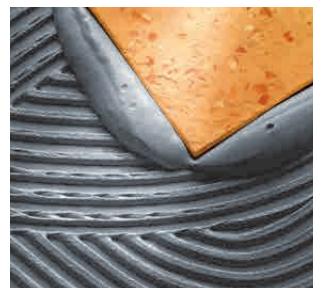


Anwendungen

Fördermedien

Mit der Standardvariante (KL-R) oder hygienischen Variante (KL-RL, speziell für den Lebensmittelbereich) der Rachenpumpe werden typischerweise folgende Medien gefördert:

- entwässerte Klärschlämme
- anorganische Schlämme
- Speiseabfälle, auch vom Fisch
- Galvanik-, Eisenoxid-, Kohleflotations-, Gips- und Kieswasserschlämme
- Teer
- Dispersionskleber, Stärkeleim und PVC-Klebstoff
- Bleipaste
- Polierpaste



WANGEN KL-R Pumpe
im Einsatz



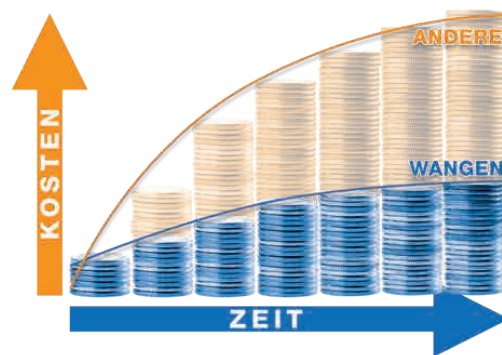
Vorteile

Geringe Life Cycle Costs

Bei der Anschaffung einer Pumpe empfiehlt es sich neben den Anschaffungskosten auch die Betriebskosten zu beachten. Denn Wartungskosten, Produktionsausfallkosten und Energiekosten machen bei Pumpen über den Lebenszyklus einen beträchtlichen Anteil an den Gesamtkosten aus.

Hier zeigt sich ein entscheidender Vorteil unserer Philosophie: Um die Gesamtkosten über den vollständigen Lebenszyklus der Pumpe möglichst gering zu halten, ist unser Ansatz, die Häufigkeit von Wartungen auf ein Minimum zu begrenzen. Dies erreichen wir durch die robuste Konstruktion unserer Pumpen, eine hohe Qualität der Verschleißteile und die verschleißarme Auslegung jeder Pumpe.

Denn mit jeder Störung, die Sie vermeiden, sparen Sie nicht nur Ersatzteile, sondern auch die Kosten für Wartungsarbeiten und Produktionsausfall. So schonen Sie Ihren Geldbeutel und Ihre Nerven.



Einfache Wartung

WANGEN PUMPEN sind generell besonders anwendungs- und wartungsfreundlich konstruiert. Auch ein Wechsel von Rotor und Wellendichtung ist leicht möglich dank guter Zugänglichkeit der Verbindungsbolzen und Cartridge-Bauweise des Lagerstuhls. Dies erleichtert Ihnen, erforderliche Wartungsarbeiten selbstständig durchzuführen.

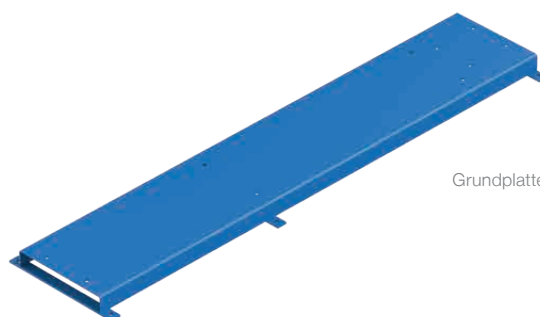


Technische Daten

Optionen und Zubehör

Optimal abgestimmt auf unser Produktsortiment finden Sie bei uns eine große Auswahl an Zubehör zur idealen Ergänzung oder Anpassung an Ihre individuellen Bedürfnisse. So können Sie sich maßgeschneiderte Lösungen zusammenstellen. Auch hier beraten wir Sie gerne, denn Sonderlösungen sind selbstverständlich ebenso möglich.

- Temperaturfühler und Drucksensoren zum Schutz der Pumpe vor Trockenlauf und zu hohem Druck.
- Nach den ATEX Leitlinien gefertigte Pumpe erhältlich
- Wägerahmen zur Füllstandsmessung über Wägezellen
- Sonderausführungen zur Anpassung an bestehende Anlagen möglich
- und vieles mehr



Grundplatte

Ersatzteile

Mit original Ersatzteilen von WANGEN PUMPEN garantieren wir die Wiederherstellung der Leistung unserer Pumpen in vollem Maße. Mit unserer jahrzehntelangen Herstellerkompetenz bekommen Sie somit auch erstklassige Herstellerqualität und sichern damit die lange Lebensdauer Ihrer Pumpe.

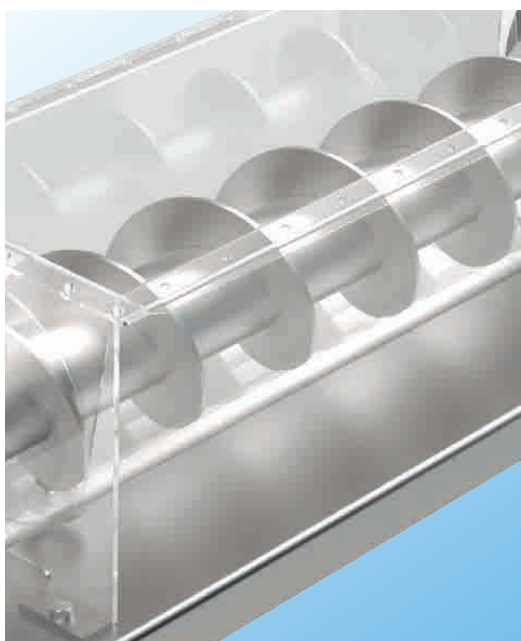


Technische Daten

Ausführungen und Werkstoffe

Um eine möglichst hohe Betriebssicherheit zu gewährleisten, kommen bei WANGEN PUMPEN nur die für den jeweiligen Zweck optimal geeigneten Materialien und Werkstoffe zum Einsatz. Unsere langjährige Erfahrung bei der Förderung verschiedenster Medien sichert eine Auslegung, die modernen Anforderungen gerecht wird.

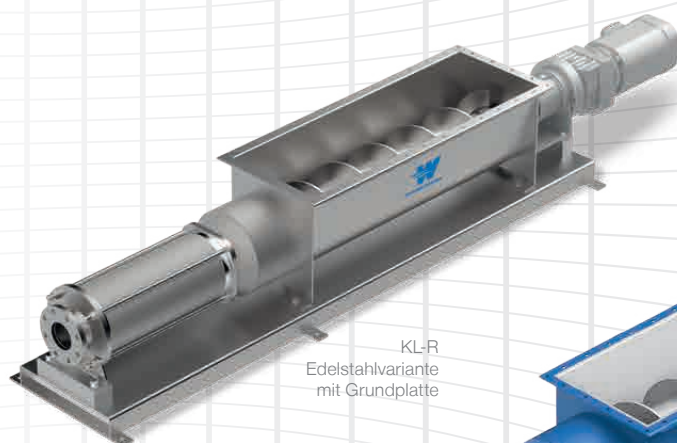
- Rachengehäuse, Druckflansch: Grauguss, Baustahl 1.0038, Edelstahl 1.4301, Edelstahl 1.4571
- Gelenk: Kardangelenk mit Zuführschnecke in Stahl oder Edelstahl
- Dichtungen: Laufwerksdichtungen, Stopfbuchspackungen, Wellendichtringe, einfach- und doppelt wirkende Gleitringdichtungen
- Rotor: gehärteter Werkzeugstahl, Edelstahl 1.4301, Edelstahl 1.4571, beide optional mit Chrom- oder Chromcarbidbeschichtung
- Stator: diverse NBR-Werkstoffe, FPM, Silikon, EPDM, druckstabile Even Wall Ausführung, Feststoffstatoren in POM, Grauguß
- Rotoren und Statoren in bis zu 8 Druckstufen und S-, L- und H Geometrie erhältlich
- Antrieb: Getriebemotoren, Hydraulikmotoren



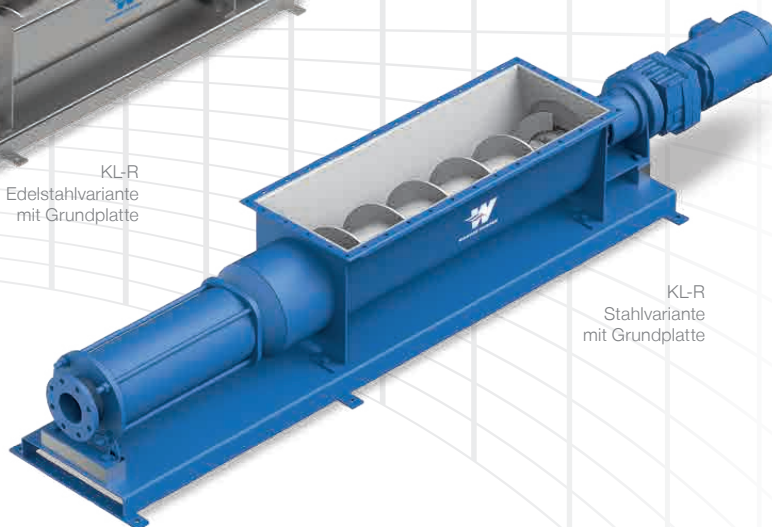
Technische Daten

Leistungsdaten KL-R

Baugröße	Maximaler freier Kugeldurchgang (mm)	Fördermenge (m ³ /h) bei 100 min ⁻¹	Maximaler Differenzdruck (bar)
20	24	1,3	48
30	51	6,4	48
50	88	31	48
65	95	44	48
80	121	85	36
100	150	160	48



KL-R
Edelstahlvariante
mit Grundplatte



KL-R
Stahlvariante
mit Grundplatte



AUF EINE GELUNGENE PARTNERSCHAFT

Rototec AG

Luzernstrasse 224c
3078 Richigen

+41 31 838 40 00
info@rototec.ch

www.rototec.ch



UMWELT

Abwasser, Recycling,
Sonderabfallverwertung, KVA, Biogas,
Kanalisation, Landwirtschaft



PLANER

Anlagebau, Maschinenbau,
prozesstechnische Spezialisten,
Ingenieure



INDUSTRIE

Papier, Karton, Zellulose, Keramik,
Beschichtungen, Galvanik, Kunststoffe,
Holzprodukte, Glas, Ziegel



CHEMIE

Klebstoffe, Farben,
Chemikalien, Bitumen, Latex,
Öle und Fette

DIE RICHTIGE PUMPE FÜR IHRE BRANCHE



LEBENSMITTEL

Backwaren, Milchprodukte, Getränke,
Feinkost, Süsswaren, Schokolade, Zucker,
Fleisch, Gemüse und Früchte



WASSER

Sanitär / Infrastruktur, Feuerwehr,
Hochwasserschutz, Schifffahrt



PHARMA & KOSMETIK

Cremes, Salben, Rohstoffe,
Tiermedizin



BAUBRANCHE

Betonfabrikation, Dämmstoffe,
Zementfabriken, Geothermie, Tunnelbau,
Kieswerke, Zementwaren