

ROTOTEC

Pumpen
Verschleiss-technik
Revisionen

BÖRGER®

EXCELLENCE - MADE TO LAST

PUMPENLÖSUNGEN
FÜR UMWELT-
UND KOMMUNAL-
TECHNIK



WORAUF SIE SICH VERLASSEN KÖNNEN: DREHKOLBENPUMPEN VON BÖRGER



Marktführer bei elastomerbeschichteten Drehkolbenpumpen, Spezialist für Zerkleinerungstechnik, in mehr als 65 Ländern der Welt vertreten und weiter auf Wachstumskurs. Ja, wir sind ein Global Player, doch genauso ein solides Familienunternehmen, unabhängig und in zweiter Generation geführt.

„Die Dinge besser machen“ war von Anfang an unser Leitgedanke. Das zeigt sich in der Qualität, Langlebigkeit und Wartungsfreundlichkeit aller unserer Produkte. Es prägt unsere Firmengeschichte seit 1975 mit stetigen Neuentwicklungen und Innovationen. Und es kommt zum Ausdruck in dem ehrlichen, zuverlässigen und partnerschaftlichem Umgang mit Kunden, Lieferanten und Mitarbeitern.

Unsere Pumpenlösungen für Umwelt- und Kommunaltechnik werden exakt auf den spezifischen Bedarf ausgerichtet. Ob Fördern von Klärschlämmen und kommunalen Abwässern, Entsorgung von Chemikalien, oder bei der Kanalsanierung – unsere langjährig erfahrenen Spezialisten kennen die Anforderungen, empfehlen Ihnen die passenden Produkte oder entwickeln individuelle Lösungen für Sie, immer mit dem Anspruch höchster Qualität „Made in Germany“.

BÖRGER®

EXCELLENCE – MADE TO LAST

Börger Drehkolbenpumpen und Feststoffzerkleinerer sind für den störungsfreien Dauerbetrieb gedacht. Denn wir wollen, dass Sie so effektiv wie möglich arbeiten können. Deshalb bieten wir Ihnen nur leistungsfähige, langlebige und konkurrenzlos wartungsfreundliche Maschinen.



BÖRGER IN ZAHLEN

Gründungsjahr.....1975

Familienunternehmen.....
.....in 2. Generation

Hauptsitz.....
D-46325 Borken-Weseke mit einem großen Forschungs- und Entwicklungszentrum, eigenem CNC-gestützten Produktionsbereich und Fertigungshallen in einer Gesamtgröße von 15.000 m²

Mitarbeiterzahl... (Stand Juni 2020)
.....245 in Deutschland
.....340 weltweit.....

Standorte weltweit.....11
Auslandsniederlassungen und zahlreiche Vertriebsbüros in mehr als 65 Ländern

OPTIMAL ABGESTIMMT: BÖRGER PUMPEN- UND ZERKLEINERUNGSSYSTEME



Ob Kläranlage, Dienstleister für Recycling und Kompostierung oder Betreiber von umwelttechnischen Anlagen – mit den innovativen und individuell gefertigten Börger Pumpenlösungen decken wir alle Anwendungen in den Bereichen Umwelt- und Kommunaltechnik ab.

Durch die Vielfalt der Kolbengeometrien, Werkstoffe und Pumpengrößen sind wir auf die verschiedenen Einsatzfälle bestens vorbereitet: auf unterschiedliche Fördermedien und -mengen genauso wie auf die Gegebenheiten vor Ort. Nicht umsonst ist die „Börger Pumpe“ zu einem Synonym für Flexibilität im Drehkolbenpumpenbereich geworden.

ZUVERLÄSSIGER UND EFFIZIENTER PROZESSABLAUF

Börger Pumpen und Zerkleinerer bieten eine hohe Leistung bei kleinstem Platzbedarf und minimiertem Energieeinsatz. Dank ihrer Zuverlässigkeit und Langlebigkeit garantieren sie eine Anlagensicherheit, die im Markt Maßstäbe setzt und Ihnen das gute Gefühl vermittelt, dass alles läuft.



PRODUKTÜBERSICHT

UMWELT- UND KOMMUNALTECHNIK

Auf Börger Produkte können Sie sich verlassen: Drehkolbenpumpen in großer Vielfalt zur Förderung jeglicher Fluide, Zerkleinerungsgeräte für die Zerkleinerung unterschiedlicher Feststoffe und dazu wertstabile Edelstahlbehälter für die Lagerung unterschiedlichster Flüssigkeiten.



DREHKOLBENPUMPEN

Börger ist Spezialist für Drehkolbenpumpen. Wir bieten 24 Pumpengrößen im Leistungsbereich von 1 – 1.600 m³/h mit diversen Ausstattungsdetails und Zusatzbauteilen. Die großvolumige Geometrie und der kurze Durchgang sorgen für einen schonenden Transport des Mediums.

MOBILE PUMPEN

Die kompakten Börger Pumpen eignen sich hervorragend als Handwagenpumpen, Hochleistungspumpen auf einem Anhänger, an einem Tankwagen oder als tragbare Pumpen.



STEUERUNG

Auf Wunsch stellt Börger für sämtliche Produkte eine perfekt auf das jeweilige Produkt abgestimmte Steuerung zur Verfügung. Die Steuerungstechnik wird von der betriebseigenen Elektroabteilung individuell für das jeweilige Aggregat und dessen Einsatzfall konzipiert und programmiert.



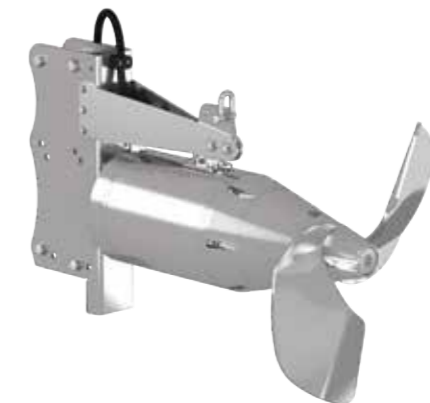
EDELSTAHLBEHÄLTER

Die Börger Edelstahlbehälter in Segmentbauweise und Größen von 30 bis 5.000 m³ Fassungsvermögen eignen sich hervorragend für die Lagerung verschiedenster Flüssigkeiten.



ZERKLEINERUNGSTECHNIK

Für die Zerkleinerung von in Flüssigkeiten enthaltenen Feststoffen hat Börger die passende Lösung. Um für jeden zu zerkleinernden Feststoff einen ideal geeigneten Zerkleinerer bereitstellen zu können, bietet wir mit dem Unihacker, dem Multichopper und dem Rotorrechen drei unterschiedliche Mazeratoren.

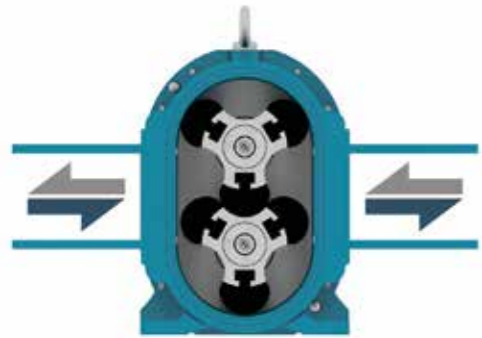


AUFRÜHRTECHNIK

Um Flüssigkeiten zu homogenisieren und Ablagerungen sowie die Bildung von Feststoffschichten zu verhindern, rührt das Börger Tauchmotorrührgerät B-MX das Fördermedium auf.

DREHKOLBENPUMPEN VON BÖRGER

ROBUST, BEWÄHRT UND INDIVIDUELL KONFIGURIERT



Börger Drehkolbenpumpen werden seit mehr als 25 Jahren in der Kommunal- und Umwelttechnik eingesetzt. Die feststoffunempfindlichen Pumpen sind leistungsstark, zuverlässig und arbeiten effizient. Börger Pumpen fördern problemlos verschmutzte, schlammige und abrasive Medien.

FUNKTIONSWEISE

Börger Drehkolbenpumpen sind selbstansaugende, ventillose Verdränger-pumpen. Durch die gleichmäßige Drehung des Kolbenpaares entsteht an der Ansaugseite ein Unterdruck. Dieser führt dazu, dass die Flüssigkeit in den Pumpenraum gesogen wird. Durch die Rotation der Kolben wird das Medium in den Druckbereich gefördert. Eine Änderung der Drehrichtung bewirkt eine Umkehr des Förderstroms.

AUFBAU

- 1 Der Schnellschlussdeckel**
 Einfaches Lösen von vier Ringmuttern für den Zugang zu sämtlichen mediumberührten Teilen.
- 2 Die Drehkolben**
 Große Auswahl an hochwertigen Drehkolben für die nahezu pulsationsfreie Förderung des jeweiligen Mediums.
- 3 Die Gehäuseschutzauskleidung**
 Die axiale und die radiale Gehäuseschutzauskleidung schützt das Pumpengehäuse vor Verschleiß und kann in Minutenschnelle ausgetauscht werden.
- 4 Die Zwischenkammer und die Wellenabdichtung**
 Der großvolumige Quenchraum ist mit Öl gefüllt und sorgt für höchste Betriebssicherheit. Je nach Fördermedium wird die ideal geeignete Gleitringdichtung ausgewählt.
- 5 Das Träger- und Gleichlaufgetriebe**
 Durch das hochwertige und wartungsfreie Träger- und Gleichlaufgetriebe ist ein gleichmäßiger und runder Lauf der Drehkolben gewährleistet. Dies garantiert eine lange Lebensdauer der Pumpe.



DREHKOLBEN-PUMPEN AUF EINEN BLICK

- + 24 Baugrößen mit Förderleistungen von 1 – 1.600 m³/h
- + selbstansaugend, Fördern im Schlürfbetrieb
- + feststoffunempfindlich
- + höchste Wartungsfreundlichkeit (MIP)
- + kompakte, platzsparende Bauweise
- + einseitige Lagerung
- + reversibel

FALLBEISPIEL: MEMBRANFILTRATION

Eine Membranfiltrationsanlage setzt 8 Börger Drehkolbenpumpen ein, welche das zu reinigende Wasser durch die Membranen saugen. Die Reinigung der Membranen erfolgt durch eine periodische Rückspülung mit filtriertem Wasser. Aus diesem Grund war es dem Betreiber der Wasseraufbereitungsanlage wichtig, Pumpen einzusetzen, welche reversibel betrieben werden können. Auch sollten die Pumpen ein hohes Ansaugvermögen aufweisen. Da im Filtrationsbetrieb andere Mengen gepumpt werden müssen als im Rückspülbetrieb, werden die Börger Drehkolbenpumpen über einen Frequenzumrichter drehzahlregelt betrieben.



MAXIMALE VARIANTENVIELFALT

KEINE BÖRGER PUMPE IST WIE DIE ANDERE

Egal für welchen Einsatzfall – Börger baut Ihnen eine geeignete Drehkolbenpumpe, in passenden Materialien, exakt abgestimmter Konstruktion und Ausführung, ob mit aufgesatteltem Antrieb, getaucht oder als Mobilpumpe. Auch individuelle Lösungen sind eine Spezialität von Börger.



24 PUMPENGRÖSSEN MIT FÖRDERMENGEN BIS 1.600 m³/h

Die beiden Serien BLUEline und ONIXline unterscheiden sich hinsichtlich Fördervolumen und Drücke. Die bewährte BLUEline bis zu einer Fördermenge von 1.600 m³/h und die von Börger neu entwickelte ONIXline für beste Wirkungsgrade selbst bei hohen Drücken bis zu 16 bar.

Börger Drehkolbenpumpen auf einen Blick

Pumpen-Baureihe	Drehzahl in UpM		Förderleistung in m ³ /h		Max. Druck in bar
	Min.	Max.	Min.	Max.	
BLUEline AN	1	800	0,03	35	8
BLUEline PL	1	700	0,05	150	12
BLUEline CL	1	600	0,16	185	12
BLUEline FL	1	600	0,34	410	12
BLUEline EL	1	600	0,62	1.110	10
BLUEline XL	1	600	1,10	1.600	10

Pumpen-Baureihe	Drehzahl in UpM		Förderleistung in m ³ /h		Max. Druck in bar
	Min.	Max.	Min.	Max.	
ONIXline BJ	1	800	0,05	65	16
ONIXline BL	1	800	0,11	135	16



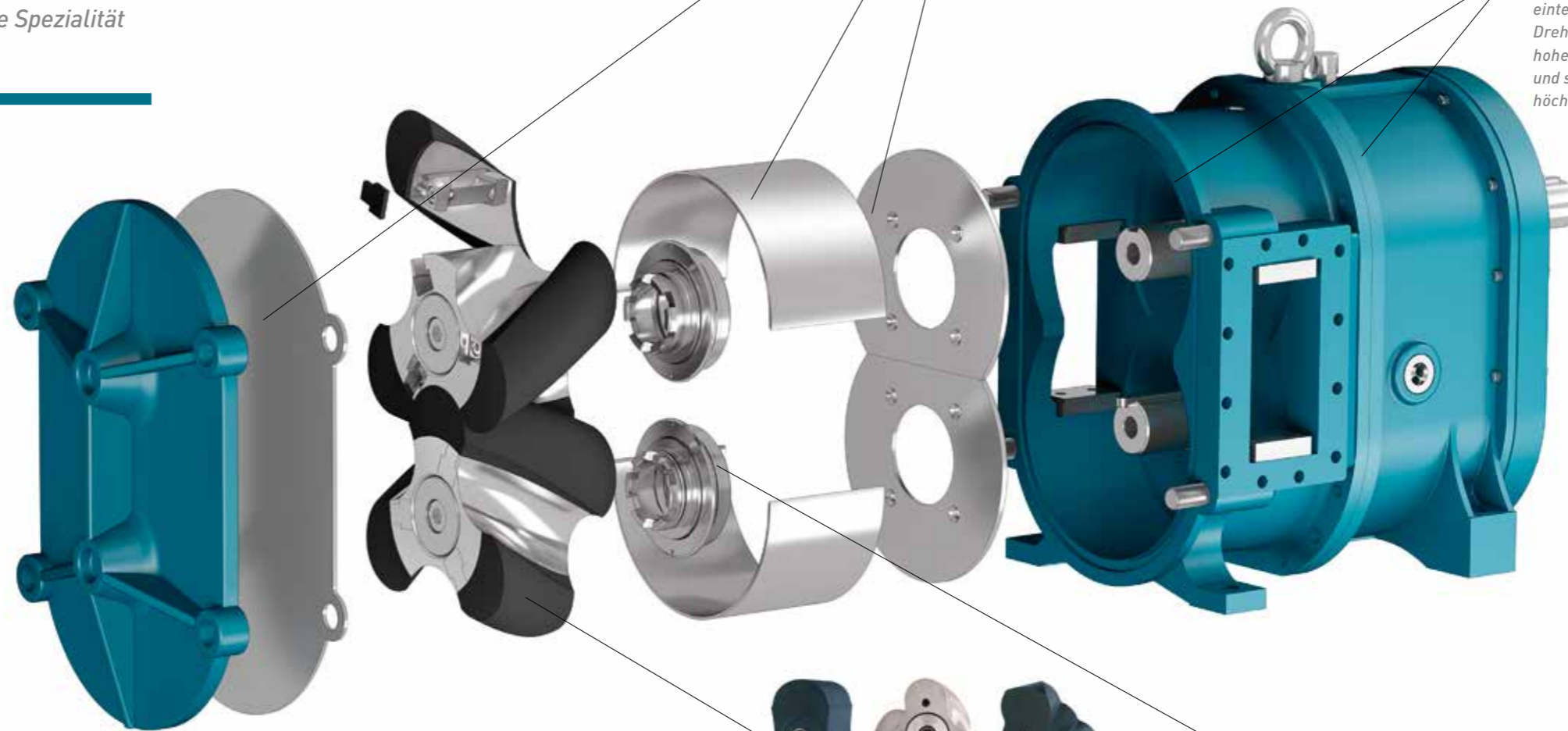
EINZIGARTIGE GEHÄUSESCHUTZ-AUSKLEIDUNG

Um das Gehäuse vor Beschädigungen, z. B. durch abrasive oder aggressive Fördermedien zu schützen, sind die Börger Pumpen mit einer Gehäuseschutzauskleidung ausgestattet. Der einzigartige axiale und radiale Gehäuseschutz ist in verschiedenen Materialien erhältlich.



EINMALIGE BLOCKBAUWEISE

Jede der 24 Pumpengrößen ist mit einem einteiligen Pumpengehäuse und einteiligen Drehkolben ausgestattet. Dies spiegelt den hohen Qualitätsstandard von Börger wider und sorgt für eine lange Lebensdauer und höchste Wartungsfreundlichkeit.



DREHKOLBEN-VIELFALT

Börger bietet eine umfassende Palette an Drehkolben in verschiedenen Ausführungen, Konturen und Materialien. Wir haben für jeden Einsatzfall die passenden Drehkolben.



HOCHWERTIGE DICHTUNGEN

Unsere feststoffunempfindlichen, einfachwirkenden Gleitringdichtungen sorgen für höchste Betriebssicherheit. Für spezielle Einsatzfälle sind Sonderwellenabdichtungen möglich.

MATERIALVIELFALT IN JEDEM DETAIL

Börger bietet größte Materialvielfalt bei allen Bauteilen der Pumpe. So kann das Pumpengehäuse beispielsweise aus Grauguss, Stahlguss, Aluminium, Edelstahl, Duplexstahl oder Hastelloy® geliefert werden.

SO VIELFÄLTIG WIE IHRE AUFGABEN

TAUCHPUMPEN

Die kompakte Bauform, die chemische Beständigkeit und die Fähigkeit, hochviskose Medien problemlos fördern zu können, macht die Börger Drehkolbenpumpe zur idealen Tauch- oder Eintauchpumpe. Diese wird dann eingesetzt, wenn der NPSH-Wert der Anlage eine Trockenaufstellung nicht zulässt, oder die örtlichen Gegebenheiten es erfordern.

UNTERSCHIEDLICHE BAUFORMEN

Beim Aufbau eines Pumpenaggregates müssen die baulichen Gegebenheiten der Einsatzstelle und eventuell notwendige Zusatzmodule berücksichtigt werden. Börger bietet hier komplette Lösungen. Wir fertigen neben der Drehkolbenpumpe auch die Komponenten des Pumpenaggregats.

Der individuell gefertigte Grundrahmen und die maßgefertigten Rohrverbindungsstücke gehören dabei genauso zum Börger Programm wie der Edelstahl-Befülltrichter oder die Zuführschnecke. Auch die Einbaulage der Pumpe und die Antriebsart werden den örtlichen Gegebenheiten entsprechend ausgewählt.

Sonderlösungen oder der Aufbau als Mobilaggregat erfolgt aufeinander abgestimmt „aus einer Hand“ durch Börger. Dabei stellen sich die Konstruktionsabteilung, der Metallbau und die Elektroabteilung jeder Herausforderung.

STEUERUNGSTECHNIK

Die optionale Steuerungstechnik wird von der Börger Elektroabteilung individuell auf die Anforderungen des Kunden abgestimmt.

So können Sie Ihre Drehkolbenpumpe einfach und unkompliziert über ein Bedienelement am Schaltschrank steuern und kontrollieren. Aber auch der Betrieb eines Zerkleinerers kann über die Steuerung abgestimmt werden.

Das Reversieren Ihres Zerkleinerers bei aufkommenden Blockaden kann dabei ebenso gesteuert und überwacht werden, wie die für den Einsatz im explosionsgeschützten Bereiche erforderlichen Kontrollfunktionen an Ihrer Drehkolbenpumpe.



TAUCHPUMPEN



BAUFORMEN



STEUERUNGSTECHNIK



MOBILE PUMPEN FÜR FLEXIBLE EINSÄTZE

Oft ist es notwendig, sehr kurzfristig eine Pumpe flexibel einsetzen zu können. So unterschiedlich die mobilen Pumpenlösungen von Börger – eines haben sie gemeinsam: Sie werden nach Ihren Wünschen und Anforderungen konfiguriert.

In jede Börger Mobilpumpe fließt die Erfahrung aus der Konstruktion und dem Bau mehrerer hundert mobiler Pumpenaggregate. Dabei bieten wir Ihnen komplette Lösungen vom Fahrgestell über die Pumptechnik bis zur Steuerung.

Je nach Einsatzgebiet verfügen die Börger Drehkolbenpumpen über einen Elektromotor, Hydraulikmotor oder Verbrennungsmotor. Genauso können sie über die Kardanwelle eines Fahrzeugs angetrieben werden.

Ob als flexible Handwagenpumpe, als tragbare Pumpe, als Hochleistungspumpe auf einem Anhänger oder als kompakte Tankwagenpumpe, alle Börger Mobilaggregate sind sofort einsatzbereit. Einfach Schläuche anschließen und Antrieb starten.



MAINTENANCE IN PLACE (MIP) EINFACH. WARTUNGSFREUNDLICH.



Reparatur- und Ausfallzeiten kosten Zeit und Geld. Damit Sie unterbrechungsfrei und damit so effektiv wie möglich Produktionszeiten nutzen können, kann Ihr Betriebspersonal direkt am Einsatzort alle Verschleißteile austauschen.

Börger Pumpen und Zerkleinerer sind für den störungsfreien Dauerbetrieb ausgerichtet und konkurrenzlos wartungsfreundlich. Sämtliche Bauteile sind äußerst belastbar und langlebig.

Teure Wartungsverträge sind nicht erforderlich bei Börger, dafür MIP (Maintenance in Place). Oder einfach ausgedrückt: Nehmen Sie Ihre Wartung und Reparatur selbst in die Hand. Verschleißteile können am Einsatzort von Pumpen und Zerkleinerern ohne Rohrleitungs- und Antriebsdemontage ausgetauscht werden. Einfach und schnell von Ihrem Betriebspersonal.

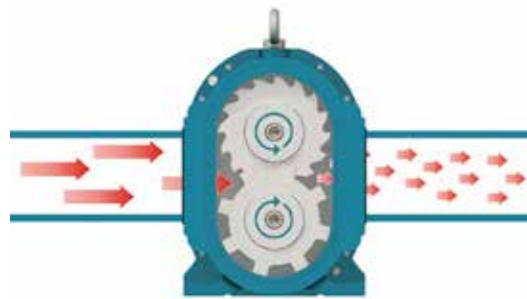


UNI HACKER

VIELFÄLTIG EINSETZBARER ZERKLEINERER



Feststoffe, die in Flüssigkeiten enthalten sind, zerkleinert der Doppelwellen-Zerkleinerer Unihacker effektiv und zuverlässig und sorgt so für den reibungslosen Betrieb nachgeschalteter Maschinen und Pumpen.



FUNKTIONSWEISE

Die Grundkonstruktion des Doppelwellen-Zerkleinerers baut auf der bewährten Börger Drehkolbenpumpe auf. Statt der Drehkolben sind Messerscheiben auf die beiden Wellen geschoben. Das mit Feststoffen beladene Medium muss diese rotierenden Messerblöcke passieren. Dabei werden die Feststoffe zerkleinert.

Börger Unihacker in Zahlen

Unihacker Baureihe	Max. Durchsatzmenge in m ³ /h	Max. Druck in bar
HAL	25	12
HPL	80	12
HCL	120	12
HFL	260	12



AUFBAU

- 1 Der Schnellschlussdeckel**
Zugang zu sämtlichen mediumberührten Teilen durch den Schnellschlussdeckel – Wartung ohne Rohrleitungs- und Antriebsdemontage (MIP).
- 2 Die Messerscheiben**
Der Zerkleinerungsgrad des Börger Unihackers richtet sich nach der Wahl der Messerpaarung, der gewählten Zahnformen, der Messerbreiten, der Anordnung der Messer, sowie der Drehzahl des Unihackers.
- 3 Die Zwischenkammer**
Der großvolumige Quenraum ist mit Öl gefüllt und sorgt für höchste Betriebssicherheit.
- 4 Das Träger- und Untersetzungsgetriebe**
Unterschiedliche Umfangsgeschwindigkeiten der Trägerwellen und scharfkantige Messer gewährleisten ein ausgezeichnetes Zerkleinerungsergebnis.



UNI HACKER AUF EINEN BLICK

- + variabler Zerkleinerungsgrad durch flexible Messerkombination
- + kompakte, platzsparende Bauweise
- + auch in Edelstahl lieferbar
- + geringe Lebenszykluskosten
- + lange Standzeiten

FALLBEISPIEL: PRIMÄRSCHLAMMFÖRDERUNG

Um die Feststoffe im Primärschlamm vor der weiteren Schlammbehandlung zu zerkleinern, hat eine Kläranlage saugseitig vor die Börger Primärschlammumpen einen Unihacker installiert. Betriebssicherheit, Zerkleinerungsleistung und der nahezu verschleißfreie Betrieb haben den Klärwerksbetreiber überzeugt.



MULTICHOPPER FÜR DIE FEINZERKLEINERUNG IHRER FESTSTOFFE



Der Börger Multichopper ist ein Zerkleinerer mit zentraler Lochscheibe und leistungsfähigen Messern für in Flüssigkeit enthaltene Feststoffe. Den Zerkleinerer gibt es in drei Baugrößen mit Durchsatzmengen bis zu 400 m³/h.

FUNKTIONSWEISE

Eine Pumpe saugt die in Flüssigkeit enthaltenen Feststoffe durch den Multichopper. Im Zerkleinerer rotieren Messer über eine Lochscheibe. Die Feststoffe werden von den Messern erfasst und zerkleinert. Die zerkleinerten Feststoffe strömen mit der Flüssigkeit weiter.

Börger Multichopper in Zahlen

Multichopper plus	Max. Durchsatzmenge in m³/h	Max. Druck in bar
P150	80	5
P300	220	5
P500	400	5
Multichopper pure	Max. Durchsatzmenge in m³/h	Max. Druck in bar
P150	80	5
P300	220	5



AUFBAU

1 Der Schnellschlussdeckel

Zugang zu sämtlichen mediumberührten Teilen durch den Schnellschlussdeckel – Wartung ohne Rohrleitungs- und Antriebsdismontage (MIP).

2 Die Messereinheit

Der dreiarmige Messerhalter rotiert über die Lochscheibe. Die eingesetzten Messer sind wendbar und können mehrseitig genutzt werden.

3 Die Lochscheibe

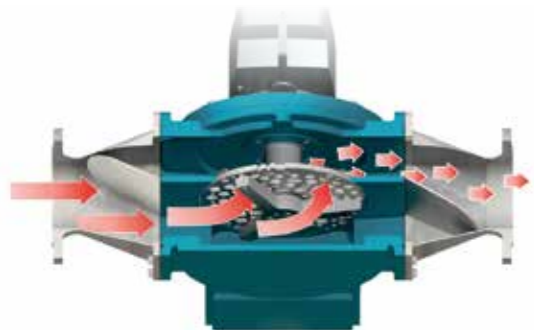
Je nach gefordertem Zerkleinerungsergebnis stehen unterschiedliche Lochscheiben zur Auswahl. Drehzahl und Durchflussgeschwindigkeit beeinflussen ebenfalls das Zerkleinerungsergebnis. Die Lochscheiben sind wendbar und können von beiden Seiten genutzt werden.

4 Der Fremdstoffabscheider

Den Multichopper gibt es wahlweise mit oder ohne Fremdstoffabscheider (mit seitlicher Ablassvorrichtung).

5 Die MCA-Einheit (Mechanical Cut Adjustment)

Die außenliegende Nachstelleinheit MCA garantiert den idealen Anpressdruck der Messer gegen die Lochscheibe. Dadurch wird eine stets optimale Schneidwirkung erzielt.



MULTICHOPPER AUF EINEN BLICK

- + verschiedene Lochscheiben
- + automatische Nachstelleinheit MCA
- + optionaler Feststoffabscheider
- + auch in Edelstahl lieferbar
- + geringe Lebenszykluskosten
- + hohe Zerkleinerungsleistung

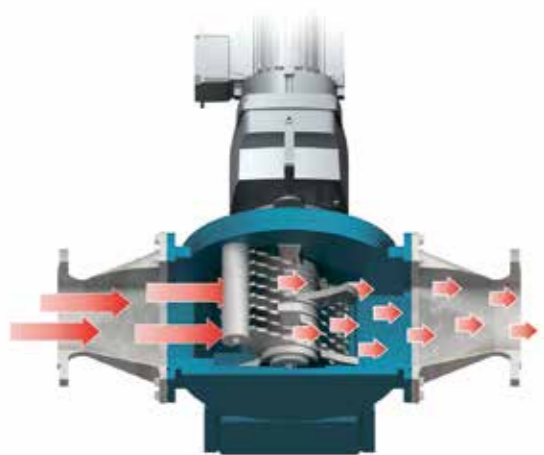
FALLBEISPIEL: ZERKLEINERUNG VON FESTSTOFFEN IN FETTEN

In einem Entsorgungsunternehmen werden die Fette aus den Fettabscheidern der umliegenden Industrie- und Kommunalbetriebe mit Flüssigkeitstransportern angeliefert. Bevor die Fette in einen Lagerbehälter gefördert werden, zerkleinert ein Multichopper zuverlässig die im Fett enthaltenen Feststoffe. Durch die langen Standzeiten und dem wartungsfreundlichen Aufbau des Multichoppers ist ein zuverlässiger Dauerbetrieb gewährleistet.



ROTORRECHEN

ROBUSTER EINWELLEN- GROBZERKLEINERER



Der Rotorrechen ist überall dort stark, wo andere Zerkleinerer Probleme haben – bei der Zerkleinerung von sehr groben Feststoffen und „Verzopfungen“. Im integrierten Fremdstoffabscheider werden nicht zu zerkleinernde Teile aufgefangen.

FUNKTIONSWEISE

Die zugeführte feststoffbeladene Flüssigkeit strömt durch die schräg angeordneten feststehenden Gegenschnitten. Dabei werden die von den Gegenschnitten zurückgehaltenen Feststoffe von den rotierenden Messern erfasst und durch die Scherwirkung zerkleinert. Die zerkleinerten Feststoffe strömen mit der Flüssigkeit weiter.

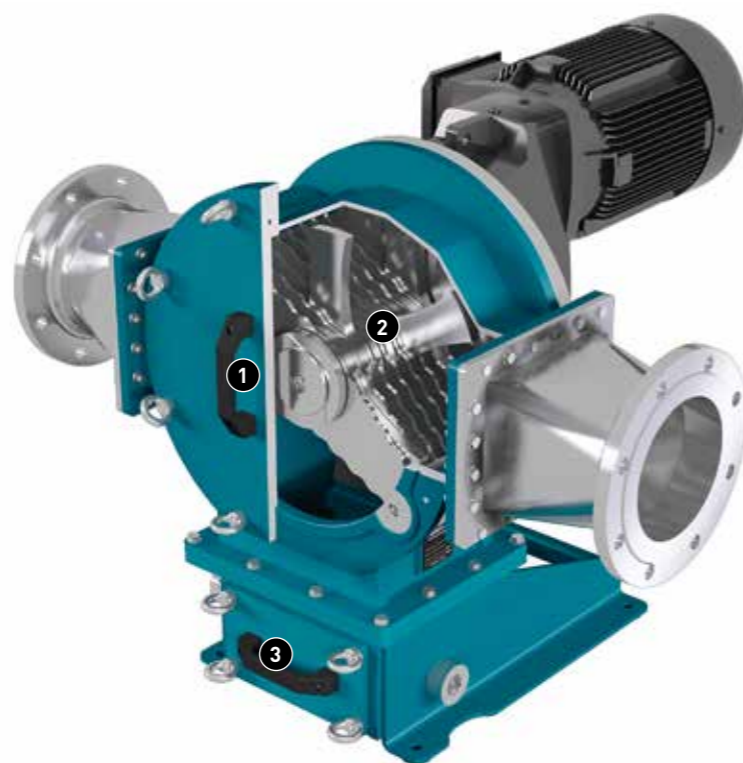
Börger Rotorrechen in Zahlen

Rotorrechen	Max. Durchsatzmenge in m ³ /h	Max. Druck in bar
RR 6000	360	5
RR 9000	540	5



AUFBAU

- 1 Der Schnellschlussdeckel**
 Zugang zu sämtlichen medienberührten Teilen durch den Schnellschlussdeckel – Wartung ohne Rohrleitungs- und Antriebsdismontage (MIP).
- 2 Die Messer und Gegenschnitten**
 Messer und Gegenschnitten sind in abwechselnder Reihenfolge auf der Trägerwelle aufgeschoben. Die Messer werden durch die rotierende Welle bewegt. Die Gegenschnitten sind am Gehäuse fixiert.
- 3 Der Fremdstoffabscheider**
 Nicht zerkleinerbare Feststoffe werden im Fremdstoffabscheider separiert (Mit seitlicher Ablassvorrichtung).



ROTORRECHEN AUF EINEN BLICK

- + effektiver Grobzerkleinerer
- + verschleißarm durch berührungslose Anordnung von Messer und Gegenschnitten
- + Messer und Gegenschnitten durch Wenden mehrseitig nutzbar
- + auch in Edelstahl lieferbar
- + energieeffizient

FALLBEISPIEL: FAULTURMUMWÄLZUNG

Eine Kläranlage hatte Probleme mit „Zopfbildungen“ im Klärschlamm. Die eingesetzten Zerkleinerer waren nicht in der Lage, die voluminösen „Zöpfe“ in kleine Stücke zu zerteilen. Es kam zu wiederkehrenden Blockaden in den Pumpen, die den Faulturm kontinuierlich umwälzen sollten. Der Betreiber des Klärwerkes entschied, einen Börger Rotorrechen in den Umwälzkreislauf vor die Pumpen einzubauen. Seit diesem Tag gab es keine Blockaden mehr in den Pumpen. Der Rotorrechen läuft seit mehr als zwei Jahren störungsfrei.



B-MX TAUCHMOTORRÜHRGERÄT FÜR EINE EFFEKTIVE DURCHMISCHUNG



Das Tauchmotorrührgerät B-MX garantiert eine effektive Durchmischung von flüssigen Medien mit Feststoffanteilen.

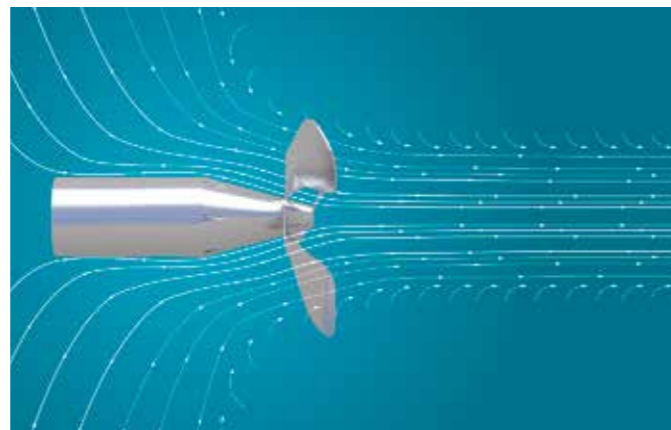
FUNKTIONSWEISE

Durch die kantenfreie Bauform des Gerätes kann die Flüssigkeit ohne Turbulenzbildung an die Verdrängerflügel strömen. Dies garantiert einen hohen Wirkungsgrad. Das Gehäuse und sämtliche mediumberührten Teile sind präzise aus Edelstahl gefertigt.

Tauchmotorrührgerät in Zahlen

B-MX	Leistung in kW	Leistung in m ³ /h	Drehzahl in UpM	Gewicht in kg
B-MX 9	9	3.780	346	170
B-MX 13	13	5.020	346	180
B-MX 18	18	6.860	346	220
B-MX 22	22	8.640	346	240

Die schlanke, kantenfreie Form des B-MX und die Geometrie der Rührflügel wurden mit Hilfe modernster Strömungssimulationsprogramme optimiert und sorgen für höchste Wirkungsgrade.



TAUCHMOTOR- RÜHRGERÄT AUF EINEN BLICK

- + verschiedene Baugrößen
- + komplett aus Edelstahl gefertigt
- + gute Anströmung der Flügel
- + Kabeleinführung im geschützten Heck des Mixers
- + hoher Wirkungsgrad

EDELSTAHLBEHÄLTER ZUR LAGERUNG VON FLÜSSIGKEITEN

Die Börger Edelstahlbehälter in verschiedenen Materialien eignen sich hervorragend für die Lagerung von Flüssigkeiten jeglicher Art.

Größen von 30 bis 5.000 m³ Fassungsvermögen, unterschiedlichstes Zubehör und diverse Dachkonstruktionen ermöglichen eine individuelle Anpassung an nahezu jeden Anwendungsfall. Die Segmentbauweise erlaubt eine problemlose Aufstockung der Behälter. Die Segmente sind leicht zu transportieren (kleinvolumig) und in bestehenden Räumlichkeiten aufbaubar.

EDELSTAHLBEHÄLTER AUF EINEN BLICK

- + 30 bis 5.000 m³ Fassungsvermögen
- + wartungsfrei und wertstabil
- + aufstockbar und demontierbar
- + verschiedene Dachkonstruktionen
- + vielseitig verwendbar



AUF EINE GELUNGENE PARTNERSCHAFT

Rototec AG

Luzernstrasse 224c
3078 Richigen

+41 31 838 40 00
info@rototec.ch

www.rototec.ch



UMWELT

Abwasser, Recycling,
Sonderabfallverwertung, KVA, Biogas,
Kanalisation, Landwirtschaft



PLANER

Anlagebau, Maschinenbau,
prozesstechnische Spezialisten,
Ingenieure



INDUSTRIE

Papier, Karton, Zellulose, Keramik,
Beschichtungen, Galvanik, Kunststoffe,
Holzprodukte, Glas, Ziegel



CHEMIE

Klebstoffe, Farben,
Chemikalien, Bitumen, Latex,
Öle und Fette

DIE RICHTIGE PUMPE FÜR IHRE BRANCHE



LEBENSMITTEL

Backwaren, Milchprodukte, Getränke,
Feinkost, Süßwaren, Schokolade, Zucker,
Fleisch, Gemüse und Früchte



WASSER

Sanitär / Infrastruktur, Feuerwehr,
Hochwasserschutz, Schifffahrt



PHARMA & KOSMETIK

Cremes, Salben, Rohstoffe,
Tiermedizin



BAUBRANCHE

Betonfabrikation, Dämmstoffe,
Zementfabriken, Geothermie, Tunnelbau,
Kieswerke, Zementwaren