



Pompes à vis excentrée  
**WANGEN Xpress**



La pompe pour les fluides à faible viscosité avec la (r)évolution dans la technologie des pompes :  
le système de remplacement facile X-LIFT.

Pompes à vis excentrée

## WANGEN Xpress

La dernière innovation des pompes WANGEN. La gamme de pompes Xpress a été spécialement développée pour réduire considérablement les durées d'intervention de service et réduire ainsi les frais. Nous réussissons cela grâce à une solution générale sans compromis, typique de WANGEN.

Convoyage fiable des fluides et remplacement rapide du rotor/stator, c'est ce que le système de changement rapide X-LIFT développé par les pompes WANGEN garantit. Étant donné qu'aucune autre découpe risque du corps n'est nécessaire, l'étanchéité et ainsi la fiabilité de la pompe sont conservées. Grâce à sa structure de bloc, elle reste extrêmement compacte. Une solution intelligente conforme aux normes élevées des pompes WANGEN.

Caractéristiques techniques :

Débit jusqu'à 56 m<sup>3</sup>/h

Température jusqu'à +60 °C

Pression différentielle max 6 bar

Viscosité jusqu'à 20.000 mPa·s

Matières sèches jusqu'à 8 %.



## Applications

### Fluides de convoyage

Avec la pompe à vis excentriques WANGEN Xpress, les fluides suivants sont convoyés :

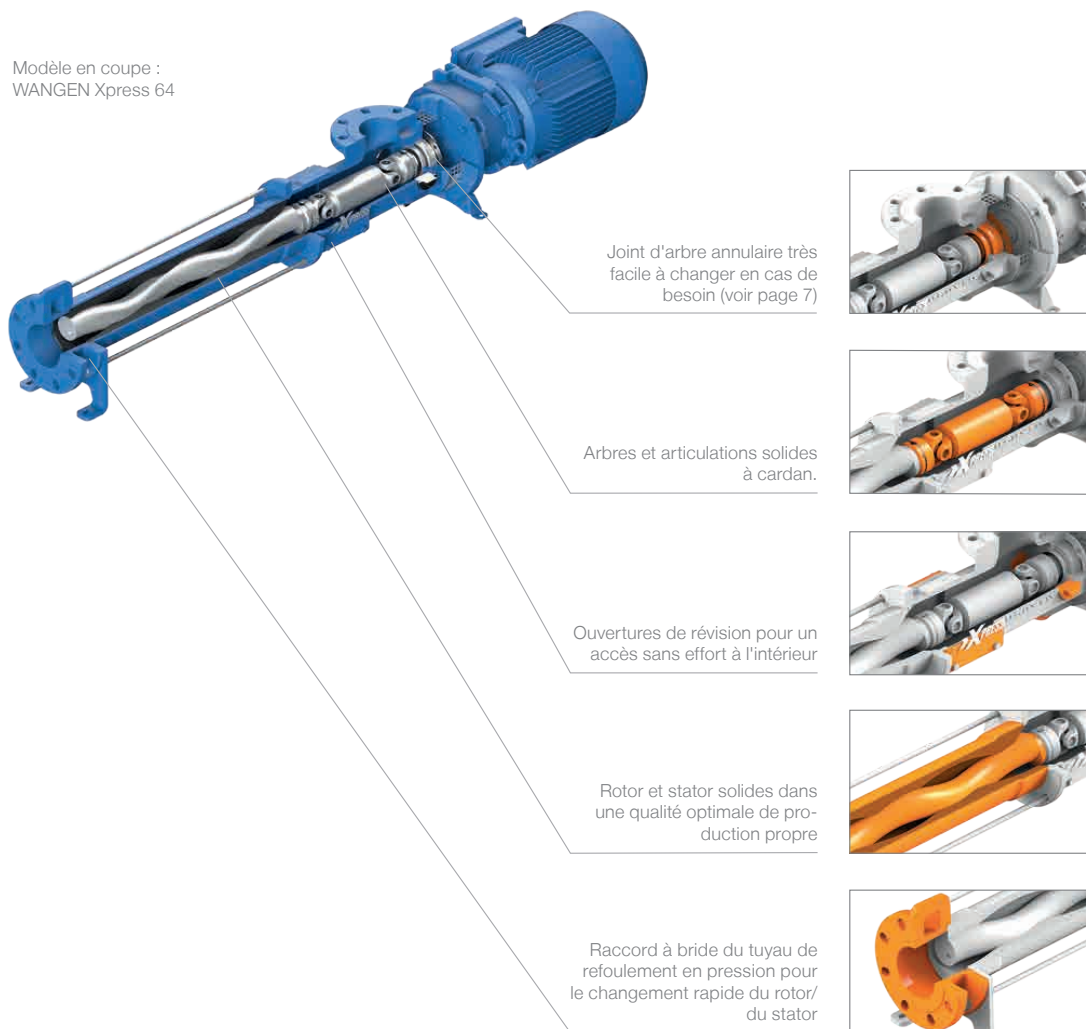
- eau de tuyau
- boues fines, excès de boue et boues digérées
- solutions de polymères, lait de chaux
- eaux usées ménagères et industrielles à pH neutre
- solutions de sulfate d'aluminium et de sulfate de fer basiques
- le lisier, les produits recirculés, les restes digérés
- dispersions pour les colles ou les boues galvaniques
- suspensions d'amidon, colles, résines ou boues de pigment
- eau de fond de cale
- bentonites et boues de mélangée
- huiles brutes, biodiésel, huile de colza
- jus de pressage du séparateur
- l'eau de nettoyage et de lavage de la production
- agroalimentaires
- l'eau de nettoyage de la stalle de traite
- flottation des boues
- les lubrifiants et les liquides de refroidissement à pH neutre
- les séparations des graisses
- les liantes de l'industrie du bois
- les émulsions de bitume et huile



WANGEN Xpress

## Caractéristiques de construction

Modèle en coupe :  
WANGEN Xpress 64



La structure de nos pompes montre qu'elles sont conçues en tenant compte des performances et de la fiabilité. L'arbre à cardan typique de WANGEN apporte des réserves de force importantes.

## Mode de fonctionnement

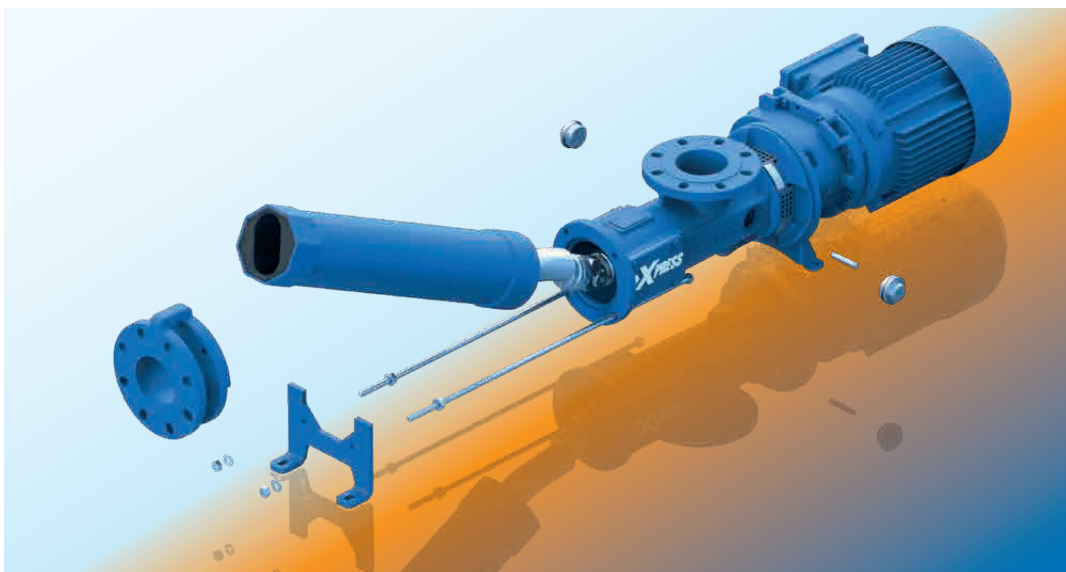
# La solution (r)evolutionnaire et sûre

Remplacement des pièces d'usure en quelques manipulations, sans démonter la pompe du système de tuyaux. WANGEN Xpress relève ce défi même lorsqu'il y a peu de place grâce à Service in Place.

Grâce au système innovant de changement rapide X-LIFT des pompes WANGEN le corps d'aspiration reste sur le tuyau, les tuyaux restent également en place. Cela facilite le travail sur les zones difficilement accessibles.

La division des raccords à bride du tuyau de refoulement en pression veille à ce que les clients de WANGEN profitent en exclusivité du système de remplacement rapide X-LIFT.

Étant donné que la solution WANGEN ne requiert aucune autre découpe du corps ni aucun autre joint d'étanchéité ou autre composant, la stabilité et la fiabilité sont conservées en intégralité sans nuire à la sécurité d'exploitation. Ainsi, les pannes dues aux fuites sont évitées.



## Avantages

# Démontage du rotor/stator en seulement 4 étapes

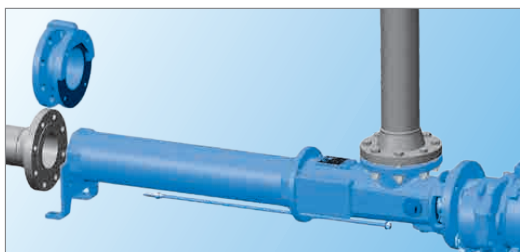
Le nouveau système de changement rapide WANGEN X-LIFT permet de démonter le rotor et le stator ainsi que tout le groupe motopropulseur (arbre et articulation à cardan) en seulement 4 étapes.

La pompe reste dans l'installation, cela réduit considérablement les efforts de montage par rapport aux pompes traditionnelles. Un avantage supplémentaire du système de remplacement rapide X-LIFT sur WANGEN Xpress est que la procédure peut être en général uniquement exécutée par une seule personne.

Le remplacement du groupe motopropulseur complet sur WANGEN Xpress peut être réalisé rapidement et sans effort avec seulement 4 outils standard.



Seuls 4 outils standard sont nécessaires pour le remplacement



Étape 1 : Desserrer les barres de traction du côté des raccords à bride du tuyau de refoulement en pression et les faire coulisser vers l'arrière, retirer les raccords à bride du tuyau de refoulement en pression vers le haut.



Étape 2 : Desserrer les vis de fermeture et retirer les boulons de raccordement.



Étape 3 : Déplacer le stator et le rotor avec l'arbre à cardan vers l'avant, les basculer vers le haut et les sortir du carter de la pompe.



Étape 4 : Détacher le stator du rotor. et voilà.

## Avantages

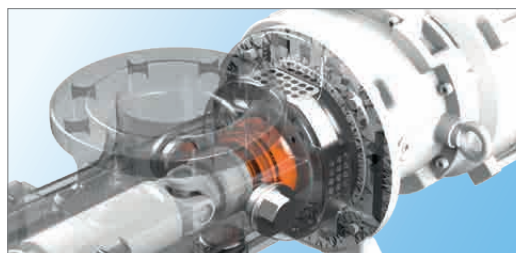
# Remplacer rapidement le joint d'arbre annulaire

Également dans le domaine du remplacement des joints d'arbre annulaire principaux, les développeurs des pompes WANGEN ont réussi à augmenter la facilité d'entretien de la gamme Xpress par rapport aux pompes traditionnelles. En effet, en ce qui concerne le remplacement des pièces d'usure, il est essentiel de placer les points de séparation des groupes de composants de la pompe de sorte à ce que les pièces remplaçables soient facilement accessibles en cas de besoin. Cela évite le démontage des éléments non importants et réduit ainsi la durée d'immobilisation.

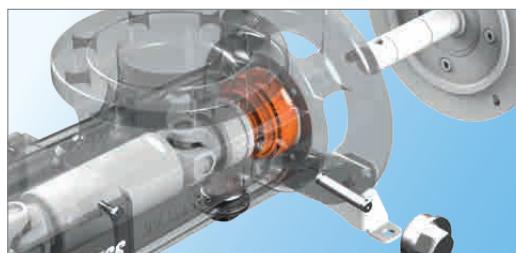
Il est ainsi essentiel à ce que le remplacement du joint d'arbre annulaire principal puisse être réalisé en quelques manipulations sur WANGEN Xpress. En effet, le retrait de l'entraînement motoréducteur du carter et le découplage du groupe motopropulseur libèrent déjà le joint d'arbre annulaire principal qui peut être alors remplacé sans effort.

Comme pour le remplacement du rotor/stator, le remplacement du joint d'arbre annulaire principal peut être effectué en laissant la pompe dans le système (SIP, Service In Place). Ainsi, il est garanti que ces travaux puissent être réalisés sans frais supplémentaire.

Seul un outil classique est nécessaire pour cette procédure également.



Joint d'arbre annulaire principal de la pompe



Retirer l'entraînement motoréducteur



Démonter l'ancien ensemble d'étanchéité



Insérer le nouvel ensemble d'étanchéité

## Avantages

# Livraison Xpress sous 1 semaine

Le nom Xpress est synonyme d'une autre promesse claire, en plus du remplacement rapide et confortable des composants :

La livraison des pompes de la gamme Xpress sous une semaine.

Cela est également possible par les composants individuels standard préfabriqués en stock ainsi que grâce au principe modulaire sophistiqué des pompes WANGEN qui a été développé encore pour la gamme Xpress. Nos développeurs ont ainsi réussi à couvrir tous les domaines d'utilisation avec un nombre faible de variantes de produits, notamment grâce aux éléments multifonctionnels.

Pour le traitement et la logistique, faites confiance à notre grande expérience qui vous garantit la livraison rapide et fiable de vos pompes ainsi que, si nécessaire, leur installation.

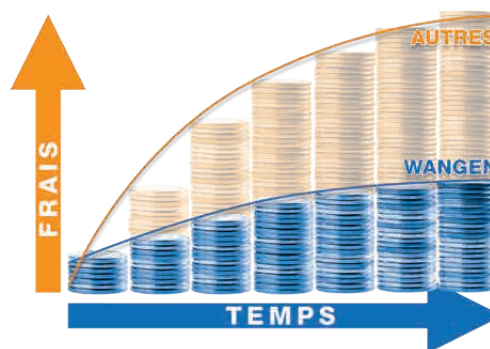




## Avantages

### Frais de cycle de vie réduits

Lors de l'achat d'une pompe, il est recommandé de prendre en compte les coûts de fonctionnement en plus des coûts d'acquisition. En effet, les frais de maintenance, les frais engendrés par les arrêts de production et les frais énergétiques représentent une part importante des frais totaux pendant la durée de vie d'une pompe. C'est ici que se remarque l'un des avantages cruciaux de notre philosophie : afin de maintenir les coûts totaux les plus bas possible sur l'ensemble de la durée de vie de la pompe, il convient de limiter la fréquence des maintenances au minimum. Nous réalisons cela grâce à la structure robuste de nos pompes, à la haute qualité des pièces d'usure et à la conception de chaque pompe permettant une usure très faible.



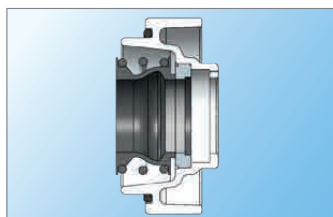
Vous trouverez chez nous un grand choix d'accessoires parfaitement adaptés à notre gamme de produits qui complètent idéalement ou s'ajustent à vos besoins individuels. Ainsi, vous pouvez assembler des solutions sur-mesure. Ici également, nous vous conseil

## Caractéristiques techniques

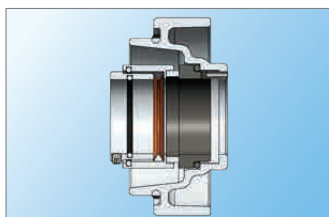
### Option et accessoires

Vous trouverez chez nous un grand choix d'accessoires parfaitement adaptés à notre gamme de produits qui complètent idéalement ou s'ajustent à vos besoins individuels. Ainsi, vous pouvez assembler des solutions sur-mesure. Ici également, nous vous conseillons volontiers car des solutions spécifiques sont bien évidemment également possibles.

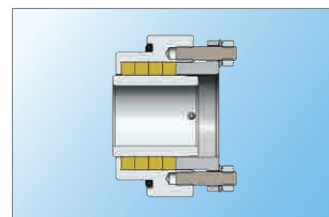
- Plaque de base pouvant être installée plus tard
- Joints d'arbre annulaires spécifiques Emballage ou joint d'étanchéité glissant à capsules pouvant être équipé plus tard
- Mesure de la température pouvant être installée plus tard dans le stator PT100



Joint d'étanchéité glissant avec soufflet



Joint d'étanchéité glissant à capsules



Presse-étoupes

## Caractéristiques techniques

### Versions et matériaux

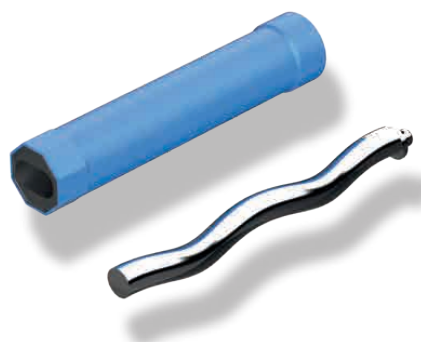
Afin de garantir la sécurité de fonctionnement la plus élevée possible, les pompes WANGEN ne sont composées que des matériaux les plus adaptés aux fins spécifiques. Notre expérience de plusieurs années dans le convoyage des produits les plus divers assure le respect des exigences modernes.

- Boîtier, bride de pression et bride d'aspiration : Fonte grise, acier de construction 1.0038
- Jointure : Articulation en cardan en acier
- Joints : Joints d'étanchéité glissant à action simple en exécution à soufflets ou à capsules, presse-étoupes
- Stator : divers matériaux NBR
- Rotor : acier durci
- Entraînement : Motoréducteurs en trois niveaux de puissance.  
Pour Xpress 48 : 1,5kW, 2,2kW et 3,0kW.  
Pour Xpress 64 : 4,0kW, 5,5kW et 7,5kW.



### Pièces de rechange

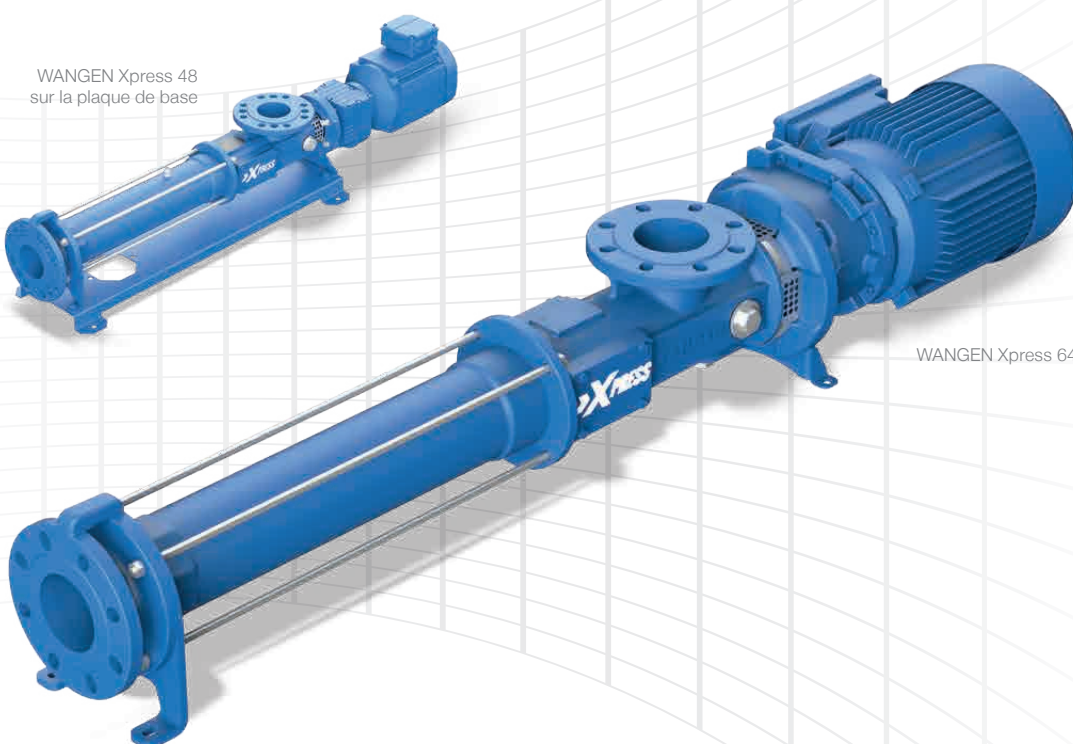
Avec les pièces de rechange originales de WANGEN PUMPEN, nous garantissons la restauration de la puissance de nos pompes en intégralité. Grâce à notre longue expérience en tant que fabricant, vous bénéficiez d'une qualité fabricant de première classe et nous vous garantissons la longue durée de vie de votre pompe.



## Caractéristiques techniques

# Données de performance WANGEN Xpress

Taille	Passage libre maximale (mm)	Quantité de convoyage (m <sup>3</sup> /h) pour 1 mPa·s	Pression différentielle maximale (bar)
48	38	jusqu'à 18	6
64	51	jusqu'à 56	6



Vue de côté



Vue du dessus

# POUR UN PARTENARIAT RÉUSSI

## Rototec AG

Luzernstrasse 224c  
3078 Richigen

+41 31 838 40 00  
info@rototec.ch

www.rototec.ch



## ENVIRONNEMENT

Eaux usées, recyclage, biogaz,  
traitement des déchets spéciaux, UIOM,  
canalisation, agriculture



## PLANIFICATEURS

Construction d'installations, ingénieurs,  
constructions mécaniques, spécialistes en  
technique des procédés



## INDUSTRIE

Papier, carton, cellulose, céramique,  
revêtements, galvanoplastie, verre, briques,  
matières plastiques, produits en bois



## CHIMIE

Colles, peintures, produits chimiques,  
bitumes, latex, huiles et graisses

## LA POMPE QUI CONVIENT À VOTRE BRANCHE



## DENRÉES ALIMENTAIRES

Pain et pâtisserie, produits laitiers,  
boissons, épicerie fine, confiserie, chocolat,  
sucre, viande, légumes et fruits



## EAU

Sanitaire / infrastructure, pompiers, protection  
contre les inondations, navigation



## PHARMACIE & COSMÉTIQUE

Crèmes, pommades, matières premières,  
médecine vétérinaire



## SECTEUR DU BÂTIMENT

Fabrication du béton, matériaux isolants,  
cimenteries, géothermie, produits en ciment,  
construction de tunnels, gravières