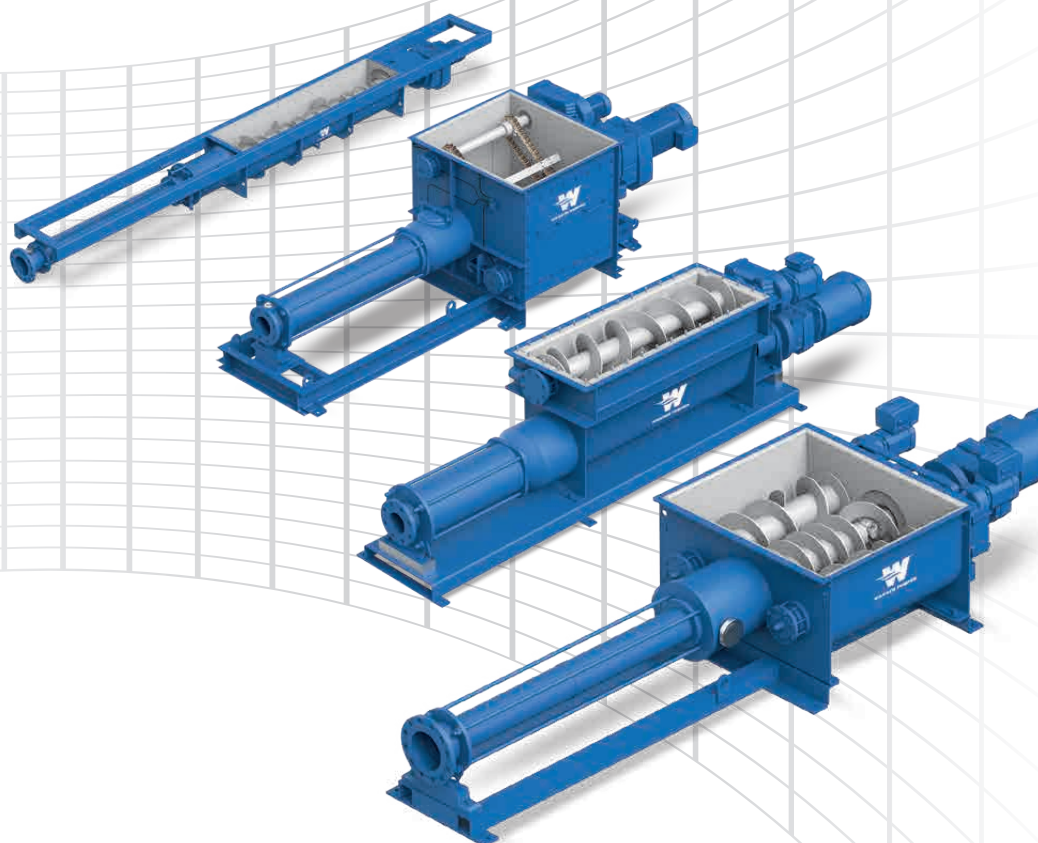




Pompes à trémie hautes performances
KL-RÜ / KL-RQ / KL-RS / KL-R Triplex



Pour le convoyage fiable des boues
épaissies et des fluides pâteux

Pompes à vis excentrique WANGEN

Pompes à trémie hautes performances KL-RÜ, KL-RQ, KL-RS, KL-R Triplex

Les pompes à trémie ultra-puissantes KL-RÜ, KL-RQ, KL-RS et KL-R Triplex sont notre premier choix pour le convoyage des boues épaissies avec une forte teneur en substance sèche.

Les pompes à trémie ultra-puissantes Wangen donnent les meilleures performances si vous souhaitez convoyer les produits exigeants, avec des hauteurs ou des voies de convoyage importantes ou lorsqu'une grande précision de dosage est requise. Elles sont utilisées dans de nombreux domaines industriels, comme par exemple, la technologie d'eaux usées, pour la construction de bateaux et de machines, l'industrie du papier et des produits chimiques mais également dans le domaine de l'industrie agroalimentaire.

De nombreuses versions et tailles de construction et une structure modulaire vous garantissent d'obtenir une solution de convoyage individuelle, adaptée à votre application.

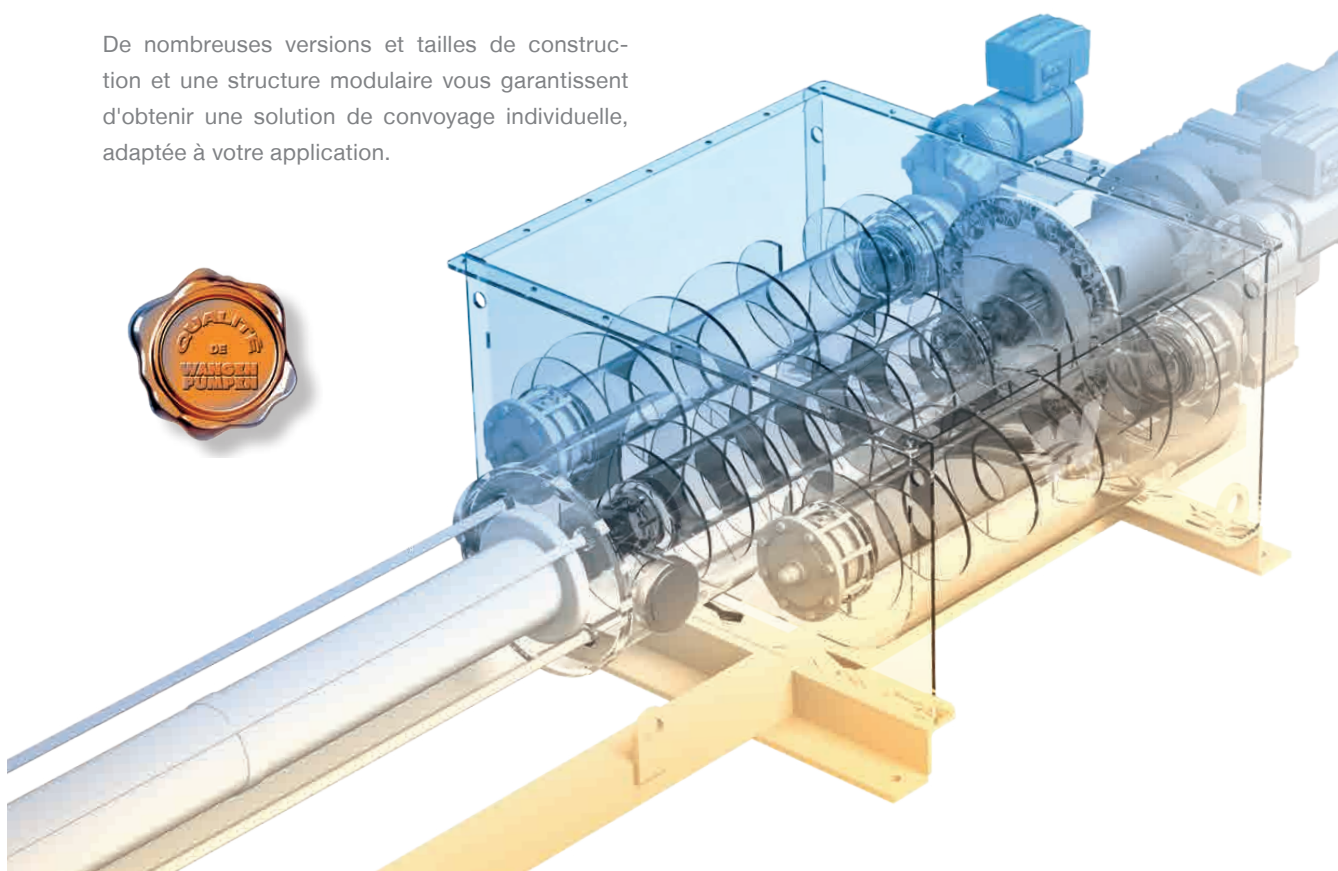
Technical highlights:

Flow rate 10 l/h – 560 m³/h,

Temperature – 30°C – 140 °C,

Maximum differential pressure 48 bar,

Viscosity up to 200,000 mPa·s.



Applications

Fluides de convoyage

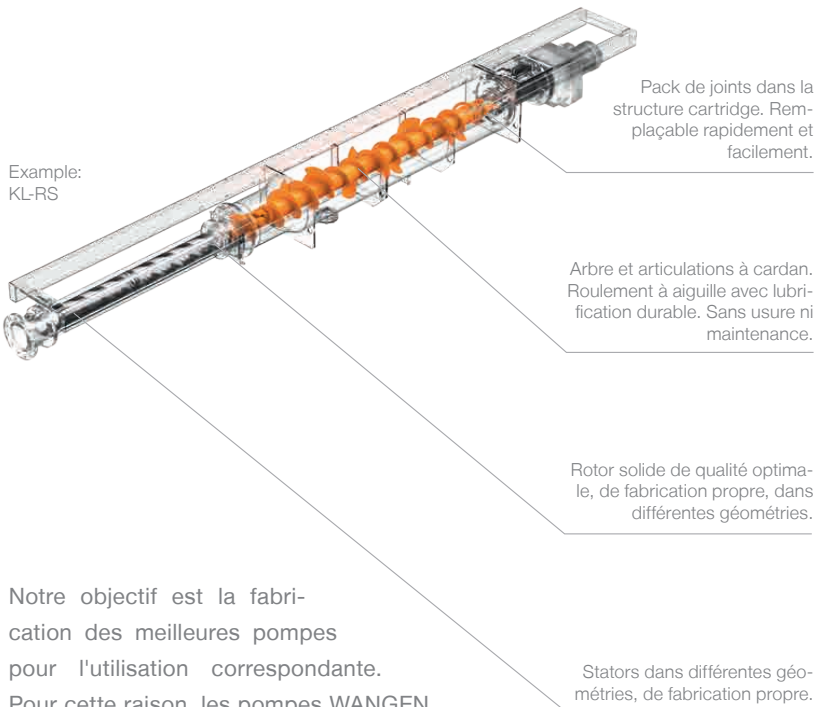
Avec les pompes à trémie ultra-puissantes KL-RÜ, KL-RQ, KL-RS et KL-R Triplex, les fluides suivants sont convoyées en fonction de la pompe :

- Boues d'épuration et de raffinerie
- Boues d'épuration épaissies jusqu'à 45 % de matière sèche (teneur en substance sèche)
- Boues organiques et anorganiques
- Boues d'oxyde de fer et boues galvaniques
- Boues de flottation de carbone
- Boues de plâtre
- Boue de lavage de gravier
- Eaux usées industrielles
- Pâte de plomb
- Déchets d'abattoir, alimentaires et de poisson
- Colle, colle PVC, colle à dispersion, colle d'amidon
- Pâte de polissage
- Goudron, béton



Propriétés

Caractéristiques de construction



Notre objectif est la fabrication des meilleures pompes pour l'utilisation correspondante. Pour cette raison, les pompes WANGEN sont conçues pour atteindre les meilleures performances et une fiabilité optimale. On peut le voir clairement grâce à leur structure et à la satisfaction de nos clients.

Autres avantages :

- insensible aux corps étrangers
- faible en maintenance
- articles sophistiquées, solides, avec vis de convoyage
- grande sécurité d'exploitation
- vaste plage de viscosité
- principe modulaire pour une grande flexibilité, entretien faible des pièces de rechange et des temps d'arrêt faible pour les travaux de réparation
- Configuration et longueur selon les souhaits du client.



Avantages

Fiabilité maximale



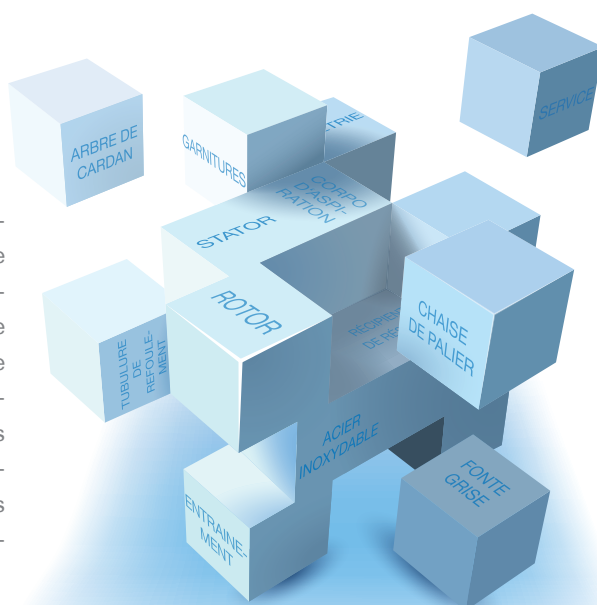
La puissance à l'état pur :
arbre à cardan en série
dans les pompes WANGEN

Dans de nombreux secteurs, des liquides ou des boues abrasifs sont convoyés, souvent à haute pression ou en continu. Cette forte sollicitation conduit dans les pompes traditionnelles à des pannes fréquentes, par exemple en raison de la rupture des jointures. Pour cette raison, nous utilisons dans les pompes aspirantes standard uniquement

des composants solides d'une qualité optimale. La structure a été adaptée à ces exigences au cours d'optimisations sur plusieurs années, jusque dans les moindres détails. Ainsi, les pompes Wangen garantissent un service pauvre en maintenance, presque sans aucune dysfonctionnement.

Variabilité maximale

Les pompes à vis excentriques WANGEN sont fabriquées de manière modulaire. Chaque gamme de fabrication a une multitude de composants standardisés à disposition. Cela permet une adaptation de chaque pompe à vos besoins spécifiques. Quel que soit votre secteur d'activité, quelle que soit la matière à acheminer et quels que soient vos besoins opérationnels, nous vous offrons la solution optimale pour vos applications et vous assurons ainsi des solutions de pompage aux performances maximales pour votre activité.

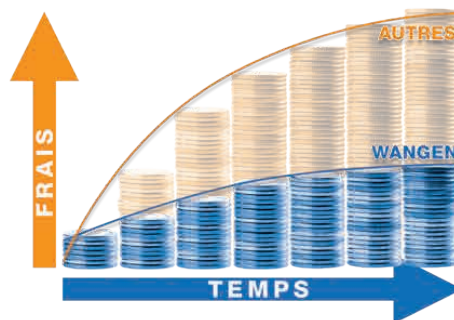


Avantages

Frais de cycle de vie réduits

Lors de l'achat d'une pompe, il est recommandé de prendre en compte les coûts de fonctionnement en plus des coûts d'acquisition. En effet, les frais de maintenance, les frais engendrés par les arrêts de production et les frais énergétiques représentent une part importante des frais totaux pendant la durée de vie d'une pompe.

C'est ici que se remarque l'un des avantages cruciaux de notre philosophie : afin de maintenir les coûts totaux les plus bas possible sur l'ensemble de la durée de vie de la pompe, il convient de limiter la fréquence des maintenances au minimum. Nous réalisons cela grâce à la structure robuste de nos pompes, à la haute qualité des pièces d'usure et à la conception de chaque pompe permettant une usure très faible.



Ainsi, pour chaque dysfonctionnement évité, vous n'économisez pas uniquement des pièces détachées mais également des coûts liés aux travaux de maintenance et aux arrêts de production. Vous préservez ainsi à la fois votre budget et vos nerfs.

Maintenance simple

Afin de garantir une haute disponibilité de leur installation, bon nombre de nos clients souhaitent entretenir leur pompe eux-mêmes. Pour cette raison, nos pompes disposent en série de grandes ouvertures d'inspection. Elles permettent un nettoyage facile de l'intérieur de la pompe, par exemple pour éliminer les fibres ou les corps étrangers. Il est également facile de changer le rotor ou le joint de l'arbre grâce à la bonne accessibilité des boulons de connexion et de la structure Cartridge du corps de palier de roulement.



Cela vous permet d'effectuer les travaux de maintenance nécessaires plus facilement.

Caractéristiques techniques

Versions et matériaux

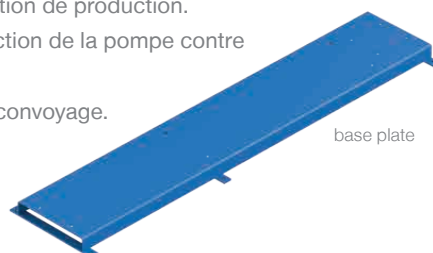
Pour la conception de votre pompe aspirante standard, vous avez un grand choix de composants standardisés à disposition.

- Jointure : joint de cardan en acier
- Joints : joints d'étanchéité glissants à simple effet ou à double effet
- Rotor : inox durci, inox 1.4301, inox 1.4571, tous les deux en option avec revêtement chromé ou en carbure de chrome
- Stator : divers matériaux NBR, FPM, silicone, EPDM, version résistant à la pression Even wall, stators à matières solides en POM
- Rotors et stators disponibles jusque dans 8 niveaux de pression et en géométrie S, L et H
- Entraînement : Servomoteurs, moteurs hydrauliques
- Drive: Gear motors, hydraulic motors

Option et accessoires

Vous trouverez chez nous un grand choix d'accessoires parfaitement adaptés à notre gamme de produits qui complètent idéalement ou s'ajustent à vos besoins individuels. Ainsi, vous pouvez assembler des solutions sur-mesure. Ici également, nous vous conseillons volontiers car des solutions spécifiques sont bien évidemment également possibles.

- Sur la plaque de base ou pour l'utilisation mobile dans l'installation de production.
- Capteur de température ou capteurs de pression pour la protection de la pompe contre la marche à sec ou pression élevée.
- Convertisseur de fréquence pour la régulation de la quantité de convoyage.
- Dispositif antiblocage pour convoyer les fluides très fibreux
- Articulation à cardan avec vis sans fin pour le convoyage des fluides très visqueux.
- Pompe fabriquée en respect des directives ATEX pour l'utilisation dans les zones explosives



Pièces de rechange



Avec les pièces de rechange originales de WANGEN PUMPN, nous garantissons la restauration de la puissance de nos pompes en intégralité. Grâce à notre longue expérience en tant que fabricant, vous bénéficiez d'une qualité fabricant de première classe et nous vous garantissons la longue durée de vie de votre pompe.

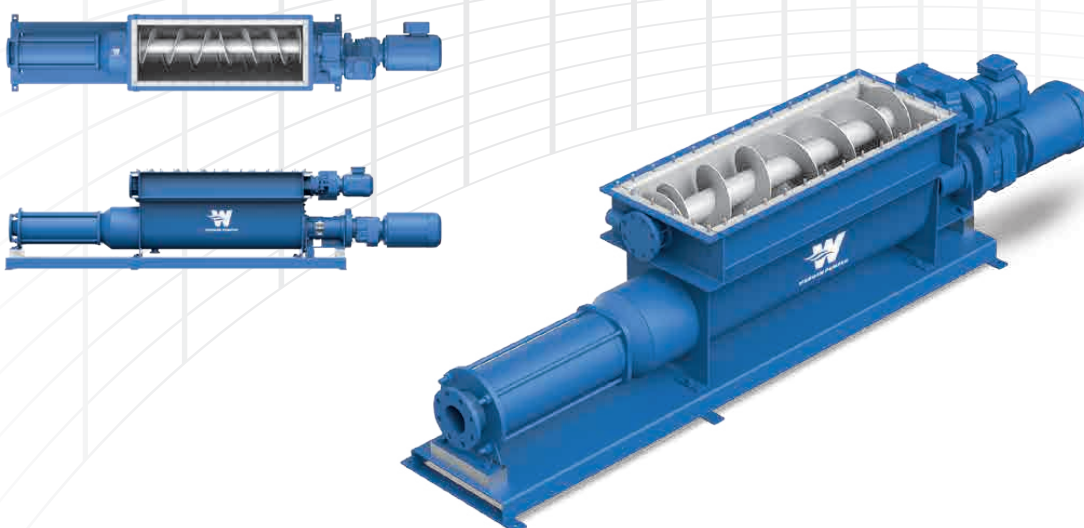
Caractéristiques techniques

Données de performance KL-RÜ

Les pompes de la gamme KL-RÜ sont construites en respect de notre principe modulaire qui a fait ses preuves. Il permet une grande flexibilité, un entretien facile des pièces de rechange et des temps d'arrêt faible pour les travaux de réparation. Autres caractéristiques : Joints de cardan sophistiqués et solides de cardan avec vis d'alimentation, pas d'enroulement des

fibres sur l'articulation et les liaisons articulées grâce à la protection intégrée. Une extension avec une trémie supplémentaire est possible. La KL-RÜ est disponible dans diverses géométries, tailles d'ensemble de pompes et géométries de rotor/stator (géométrie S, L et H), le choix flexible de l'entraînement n'est que la conséquence logique.

Taille	Passage libre maximale (mm)	Quantité de convoyage (m ³ /h) à 25-100 min ⁻¹	Pression différentielle maximale (bar)
50	95	0,5 – 30	48
65	112	0,8 – 40	48
80	121	3 – 80	36
100	150	5 – 150	48



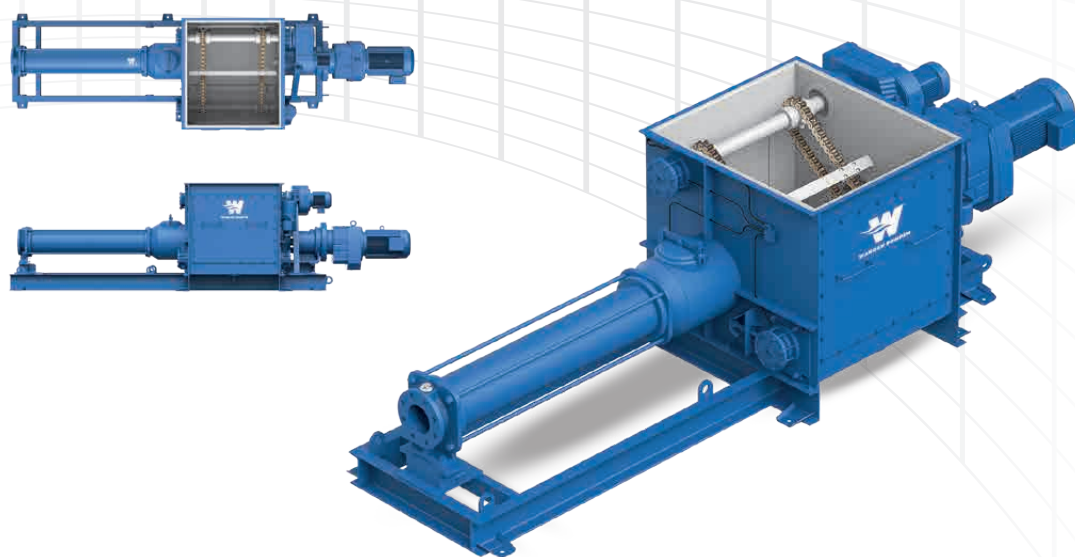
Caractéristiques techniques

Données de performance KL-RQ

Les pompes WANGEN de type KL-RQ disposent d'une insertion transversale pour la conduite en pont intégrée et d'un réservoir de réserve pour l'alimentation continue. Elles ont été développées pour le convoyage des boues épaissies avec une teneur forte en substance sèche (TS) de 15 à 45 %. Grande précision de dosage, même à faib-

le régime, durées d'immobilisation optimales même avec les substances difficiles. Et une possibilité de dosage constante car une entrée discontinue est compensée par le volume-tampon dans le réservoir de réserve. Une extension avec une trémie supplémentaire et des tailles spécifiques sont possibles.

Taille	Passage libre maximale (mm)	Quantité de convoyage (m ³ /h) à 25-100 min ⁻¹	Pression différentielle maximale (bar)
80	121	0,5 – 80	48



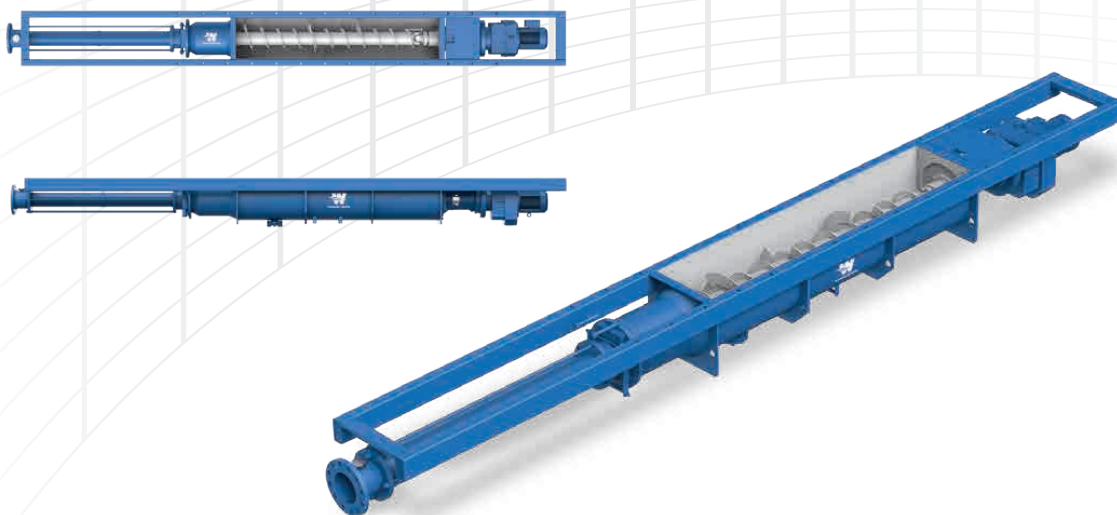
Caractéristiques techniques

Données de performance KL-RS

Les pompes de la gamme KL-RS sont des pompes à trémie pour le convoyage et le dosage des boues épaissies d'épuration avec une teneur en substance sèche (TS) de 15 à 45 %. Ces propriétés font des pompes d'extraction à silo de type KL-RS un groupe indispensable dans les installations modernes d'épuration. La KL-RS traite les substances avec une

viscosité élevée et offre une grande puissance de convoyage, même en cas d'additifs abrasifs et fibreux dans les fluides. Les structures de clapets à la fin du tunnel de trémie permettent de réaliser des travaux de révision et de contrôle sans démonter la pompe. Les clapets de verrouillage permettent de remplacer le rotor/le stator même lorsque le silo est rempli.

Taille	Passage libre maximale (mm)	Quantité de convoyage (m ³ /h) à 350 min ⁻¹	Pression différentielle maximale (bar)
80	121	0,8 – 80	48
100	150	5 – 150	48



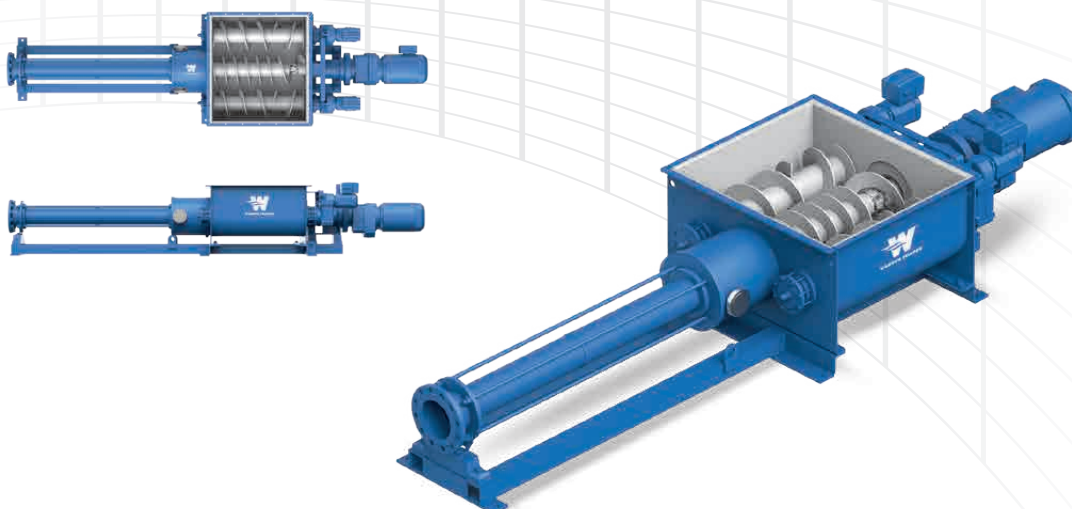
Caractéristiques techniques

Données de performance KL-R Triplex

Les pompes de la gamme KL-R Triplex séduisent par leur possibilité constante de dosage car une entrée discontinue est compensée par le volume-tampon dans le réservoir de réserve. Le besoin en place faible et le réservoir de réserve de grande taille sont possibles grâce à la structure basse même avec de grands volumes de récipients.

Le réservoir de réserve est disponible au choix dans les tailles standard (1m³/h – 10m³/h), sur demande, des tailles spécifiques peuvent être fabriquées. Avec la KL-R Triplex, vous convoyez des fluides issus de presses à filtre, de filtres presses à bandes ou de décanteurs vers le sécheur, le silo ou l'emplacement de stockage ou en cas d'alimentation externe.

Taille	Passage libre maximale (mm)	Quantité de convoyage (m ³ /h) à 350 min ⁻¹	Pression différentielle maximale (bar)
65	112	0,8 – 40	48
80	121	3 – 80	48



POUR UN PARTENARIAT RÉUSSI

Rototec AG

Luzernstrasse 224c
3078 Richigen

+41 31 838 40 00
info@rototec.ch

www.rototec.ch



ENVIRONNEMENT

Eaux usées, recyclage, biogaz,
traitement des déchets spéciaux, UIOM,
canalisation, agriculture



PLANIFICATEURS

Construction d'installations, ingénieurs,
constructions mécaniques, spécialistes en
technique des procédés



INDUSTRIE

Papier, carton, cellulose, céramique,
revêtements, galvanoplastie, verre, briques,
matières plastiques, produits en bois



CHIMIE

Colles, peintures, produits chimiques,
bitumes, latex, huiles et graisses

LA POMPE QUI CONVIENT À VOTRE BRANCHE



DENRÉES ALIMENTAIRES

Pain et pâtisserie, produits laitiers,
boissons, épicerie fine, confiserie, chocolat,
sucre, viande, légumes et fruits



EAU

Sanitaire / infrastructure, pompiers, protection
contre les inondations, navigation



PHARMACIE & COSMÉTIQUE

Crèmes, pommades, matières premières,
médecine vétérinaire



SECTEUR DU BÂTIMENT

Fabrication du béton, matériaux isolants,
cimenteries, géothermie, produits en ciment,
construction de tunnels, gravières