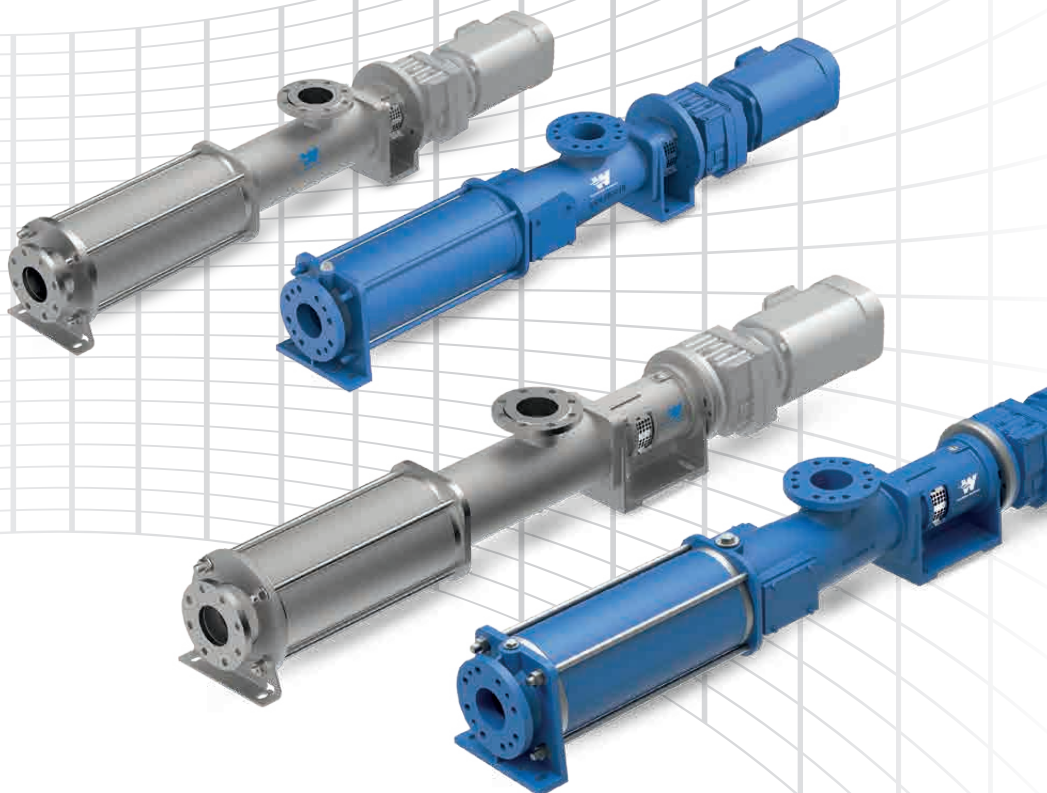




Pompes à vis excentrée KB-S / KL-S



Pour les fluides avec une
viscosité faible à extrêmement élevée

Pompes à vis excentrique WANGEN

Pompes aspirantes KB-S / KL-S

Les pompes à vis excentrique KB-S et KL-S sont nos produits de base pour convoyeur tous les liquides autocoulables. Les fluides de viscosité moyenne à élevée sont ainsi convoyés de la même manière que les fluides contenant des matières solides.

Les pompes aspirantes Wangen donnent les meilleures performances si vous souhaitez convoyeur les produits exigeants, avec des hauteurs ou des voies de convoyage importantes ou lorsqu'une grande précision de dosage est requise. Elles sont utilisées dans de nombreuses industries, comme par exemple dans la production de biogaz, la technologie des eaux usées, la construction de bateaux et de machines, l'industrie du papier et l'industrie chimique.

Elles existent dans deux modèles, KB-S et KL-S. De nombreuses versions et tailles de construction et une structure modulaire vous garantissent d'obtenir une solution de convoyage individuelle, adaptée à votre application.

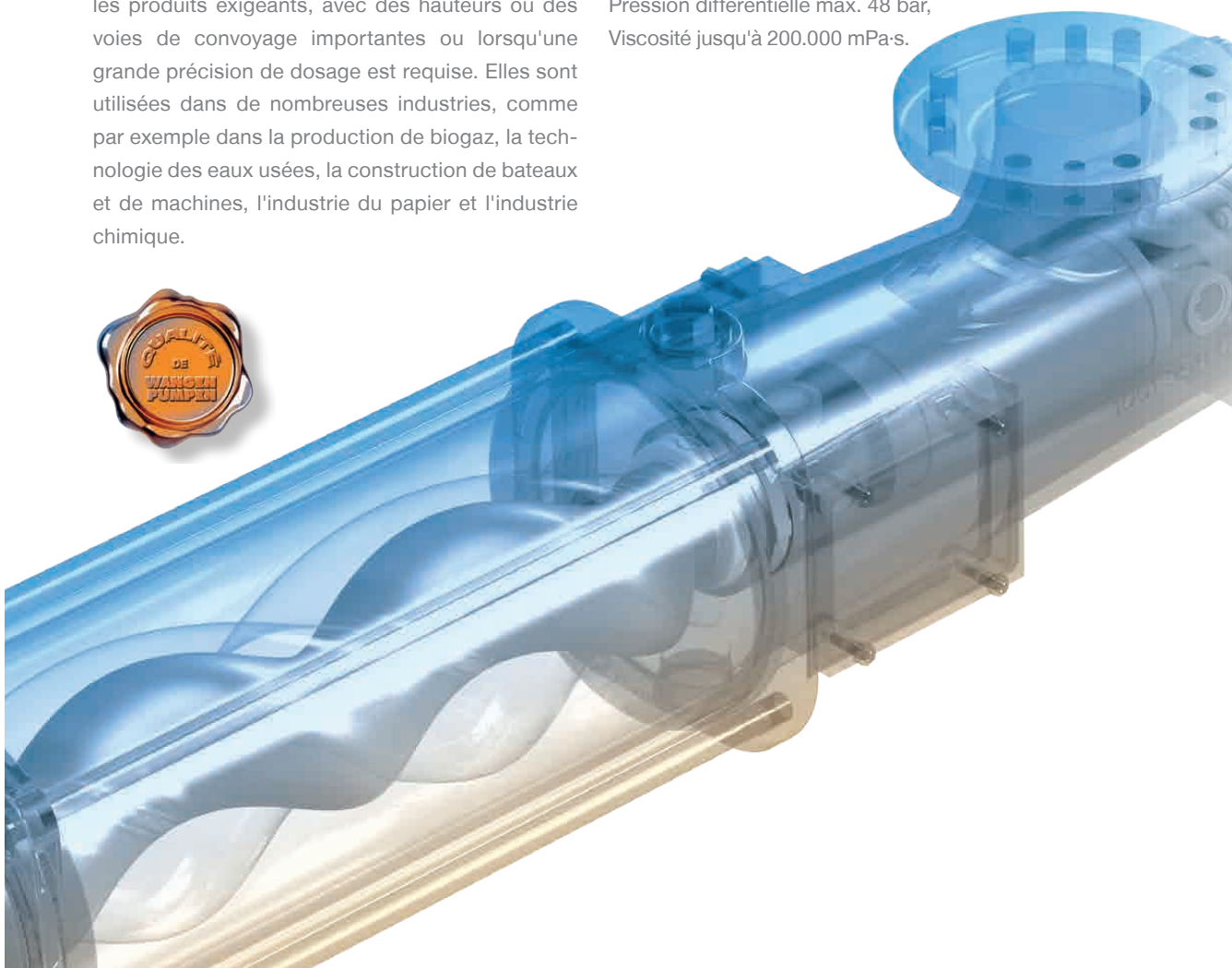
Points forts techniques :

Quantité de convoyage 10 l/h – 560 m³/h,

Température -30°C – 140 °C,

Pression différentielle max. 48 bar,

Viscosité jusqu'à 200.000 mPa·s.



Applications

Fluides de convoyage

Avec les pompes à vis excentrique KB-S et KL-S, les fluides suivants sont convoyés de manière typique :

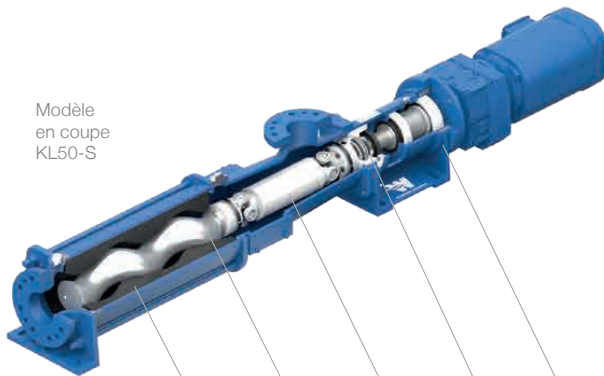
- les eaux usées ménagères et industrielles, les excès de boue, les boues digérées, les boues d'épuration épaissies
- les agents flocculants, les polymères, le lait de chaux
- le lisier, les produits recirculés, les restes digérés
- eau de fond de cale
- polyol, isocyanate, composites en PVC, tensioactifs, colles de polyuréthane, dispersions pour les colles ou les boues galvaniques
- peintures de dispersion, peintures au latex, colle, peintures de revêtements, pigments
- kaolin - suspensions, dioxyde de titane, produits chimiques de Deinking, produits de rétention, peintures au rouleau, suspensions d'amidon, latex, colles, résines ou boues de pigment
- huiles brutes, biodiesel, huile de colza
- bentonite - suspensions, suspensions de perçage, boues de plâtre, boues avec suspensions de boue



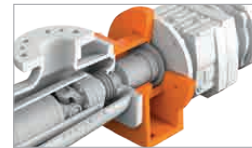
Caractéristiques

Caractéristiques de construction

Modèle
en coupe
KL50-S



KB-S :
Pompe avec structure
en bloc (sans ill. dans
modèle en coupe)



KL-S :
Palier-support avec centrage
automatique et bridage direct
de l'entraînement. Évite les dé-
gradations de la transmission.



Pack de joints dans la struc-
ture cartridge. Remplaçable
rapidement et facilement.



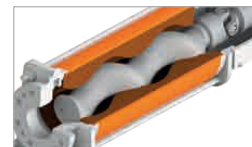
Arbre et jointure à cardan
en série dans KB-S / KB-L.
Roulement à aiguilles avec
graissage pendant toute la
durée de vie. Sans usure ni
maintenance.



Rotor solide de qualité optima-
le, de fabrication propre, dans
différentes géométries.



Stators dans différentes géo-
métries, de fabrication propre.



La structure de nos pompes montre qu'elles sont conçues en tenant compte des performances et de la fiabilité. Ainsi, la pompe de la gamme KB-S est fabriquée en bloc qui suffit amplement pour les fluides avec, par ex. une intervention plus faible de forces sur la pompe, la gamme KL-S ayant beaucoup plus de réserves pour les fluides hautement abrasifs, collants et contenant des morceaux.

Avantages

Fiabilité maximale



La force à l'état pur :
Arbre à cardan en série dans
WANGEN KB-S / KB-L Pompes
à vis excentrique

Dans de nombreux secteurs, des liquides ou des boues abrasifs sont convoyés, souvent à haute pression ou en continu. Cette forte sollicitation conduit dans les pompes traditionnelles à des pannes fréquentes, par exemple en raison de la rupture des jointures. Pour cette raison, nous utilisons dans les pompes aspirantes standard uniquement

des composants solides d'une qualité optimale. La structure a été adaptée à ces exigences au cours d'optimisations sur plusieurs années, jusque dans les moindres détails. Ainsi, les pompes Wangen garantissent un service pauvre en maintenance, presque sans aucune dysfonctionnement.

- Le palier-support des pompes KL-S soulage les transmissions et empêche les dégradations des transmissions pendant le service continu.
- Les jointures à cardan entièrement encapsulées, sur des paliers à aiguilles, avec des manchettes de protection pour une plus grande résistance aux sollicitations les plus extrêmes dues aux fluides abrasifs, à fibres ou contenu des matières solides pour le service continu sans engorgement.
- La jointure équivalente au diamètre garantit une vitesse de débit constante dans le carter d'aspiration et empêche ainsi la sédimentation et le colmatage dans la pompe.

Palier-support dans KL-S



Arbre à cardan avec manchette de protection



Jointure équivalente au diamètre



Avantages

Variabilité maximale

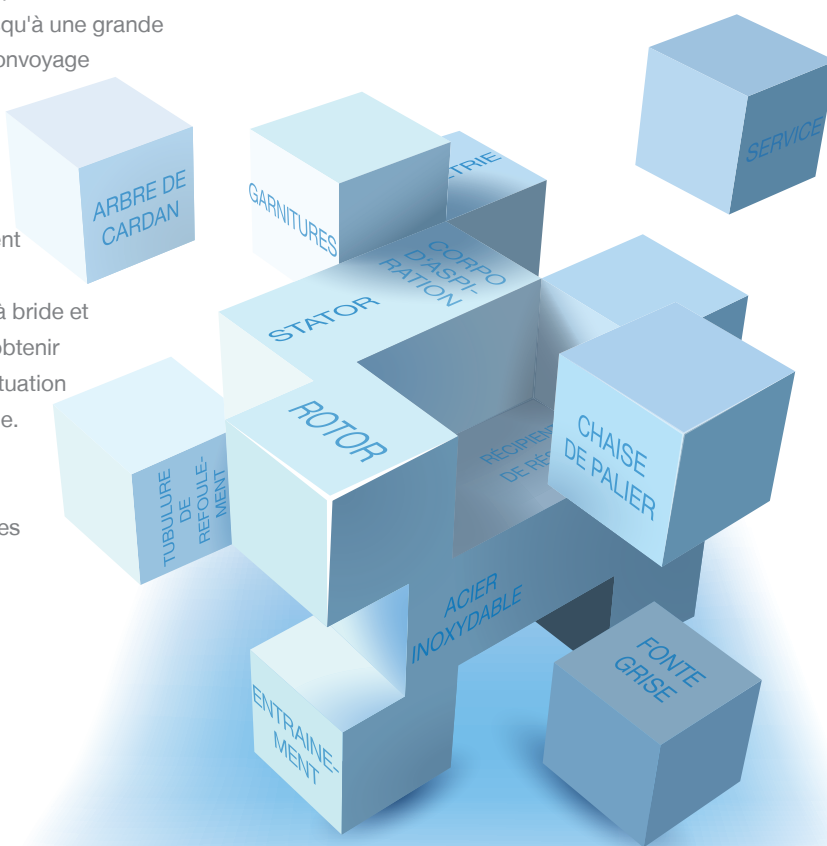
Les pompes à vis excentrique KB-S et KL-S sont de structure modulaire. De nombreux composants standardisés sont à disposition pour chaque gamme et permettent l'adaptation de la pompe à vos besoins de convoyage spécifiés. Quel que soit le secteur dans lequel vous travaillez, quel que soit votre fluide

de convoyage et quelles que soient vos exigences professionnelles : nous vous proposons une solution optimale pour votre application et nous vous garantissons ainsi des solutions de convoyage maximales pour vos affaires.

Une variabilité maximale signifie :

- Des dimensions de construction et de rotor/stator diverses permettent plus de 100 versions de la pompe compacte avec une puissance de convoyage démarrant à 10 l/h jusqu'à une grande pompe avec une puissance de convoyage pouvant atteindre 560 m³/h.
- La grande diversité des versions et des matériaux du carter, du rotor, du stator, des joints, des articulations garantit un ajustement optimal au fluide de convoyage.
- Notre éventail large de raccords à bride et d'entraînements vous garantit d'obtenir la meilleure solution pour votre situation d'installation et la place disponible.

Nous sommes ravis de pouvoir développer des solutions individuelles pour vos exigences spécifiques.

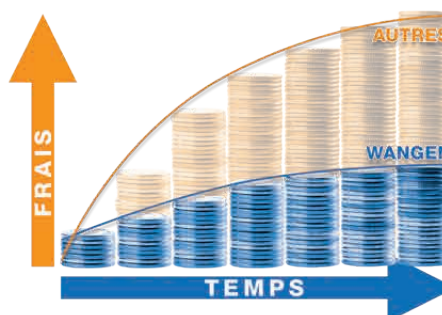


Avantages

Frais faibles de cycle de vie

Lors de l'achat d'une pompe, il est recommandé de se soucier des frais d'achat ainsi que des frais de service. En effet, les frais de maintenance, les frais de panne de production et les frais énergétiques représentent dans les pompes une part importante des frais totaux pendant toute la durée de vie.

C'est ici que l'on remarque l'un des avantages décisifs de notre philosophie : alors que d'autres essaient de maintenir les frais généraux aussi faibles que possible en proposant les pompes et les pièces d'usure aux prix les plus bas, nous visons à limiter au maximum la fréquence des maintenances. Nous réalisons cela par la structure robuste de nos pompes, une qualité élevée des pièces d'usure et la conception faible en usure de chaque pompe.



Ainsi, avec chaque dysfonctionnement que vous évitez, vous n'économisez pas seulement des pièces de rechange mais également des frais de maintenance et d'arrêt de la production. Ainsi, vous préservez votre budget et vos nerfs.

Avantages

Maintenance simple

Pour garantir une grande disponibilité de l'installation, bon nombre de nos clients souhaitent entretenir eux-mêmes leur pompe KB-S/KL-S. Pour cette raison, nos pompes aspirantes standard disposent de grandes trappes d'inspection en série, en fonte grise. Elles permettent un nettoyage facile de l'intérieur de la pompe, par exemple pour éliminer les fibres ou les corps étrangers. Il est également facile de remplacer le rotor ou le joint de l'arbre grâce à la bonne accessibilité des boulons de connexion



et à la structure en cartridge du palier. Cela vous permet de réaliser plus facilement et en autonomie les travaux de maintenance nécessaires.

Caractéristiques techniques

Versions et matériaux

Pour la conception de votre pompe aspirante standard, vous avez un grand choix de composants standardisés à disposition. Ainsi, nous garantissons une solution de convoyage rentable et optimisée pour votre secteur industrielle et vos conditions de service.

- Carter, bride de pression et bride d'aspiration : fonte grise, acier de construction 1.0038, inox 1.4301, inox 1.4571
- Jointure : jointure à cardan en acier ou en inox, en option avec manchette
- Joints : joint de mécanisme de roulement, presse-étoupes, bagues à lèvres, garnitures d'étanchéité à anneau glissant
- Rotor : inox durci, inox 1.4301, inox 1.4571, tous les deux en option avec revêtement chromé ou en carbure de chrome
- Stator : divers matériaux NBR, FPM, silicone, EPDM, version résistante à la pression Even Wall, stators à matières solides en POM
- Rotors et stators disponibles jusque dans 8 niveaux de pression et en géométrie S, L et H
- Entraînement : Servomoteurs, moteurs hydrauliques

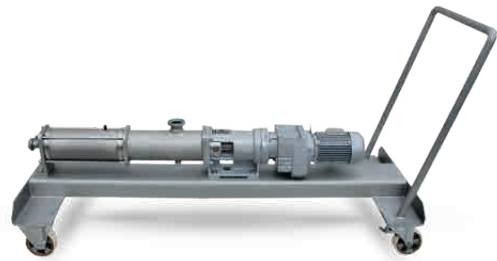


Caractéristiques techniques

Option et accessoires

Vous trouverez chez nous un grand choix d'accessoires parfaitement adaptés à notre gamme de produits qui complètent idéalement ou s'ajustent à vos besoins individuels. Ainsi, vous pouvez assembler des solutions sur-mesure. Ici également, nous vous conseillons volontiers car des solutions spécifiques sont bien évidemment également possibles.

- Sur la plaque de base ou mobile pour l'utilisation mobile dans l'installation de production.
- Capteur de température et capteurs de pression pour la protection de la pompe contre la marche à vide et la pression trop élevée.
- Convertisseur de fréquence pour réguler la quantité de convoyage.
- Dispositif antibloc pour convoyer les fluides très fibreux.
- Jointure à cardan avec vis sans fin pour convoyer les fluides très visqueux.
- Pompe fabriquée selon les directives ATEX pour une utilisation dans les zones à risque d'explosion



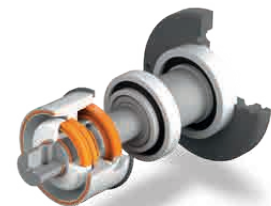
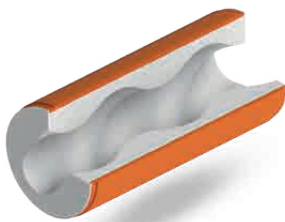
Variante mobile



Articulation à cardan avec vis sans fin

Pièces de rechange

Avec les pièces de rechange originales de WANGEN PUMPN, nous garantissons la restauration de la puissance de nos pompes en intégralité. Grâce à notre longue expérience en tant que fabricant, vous bénéficiez d'une qualité fabricant de première classe et nous vous garantissons la longue durée de vie de votre pompe.



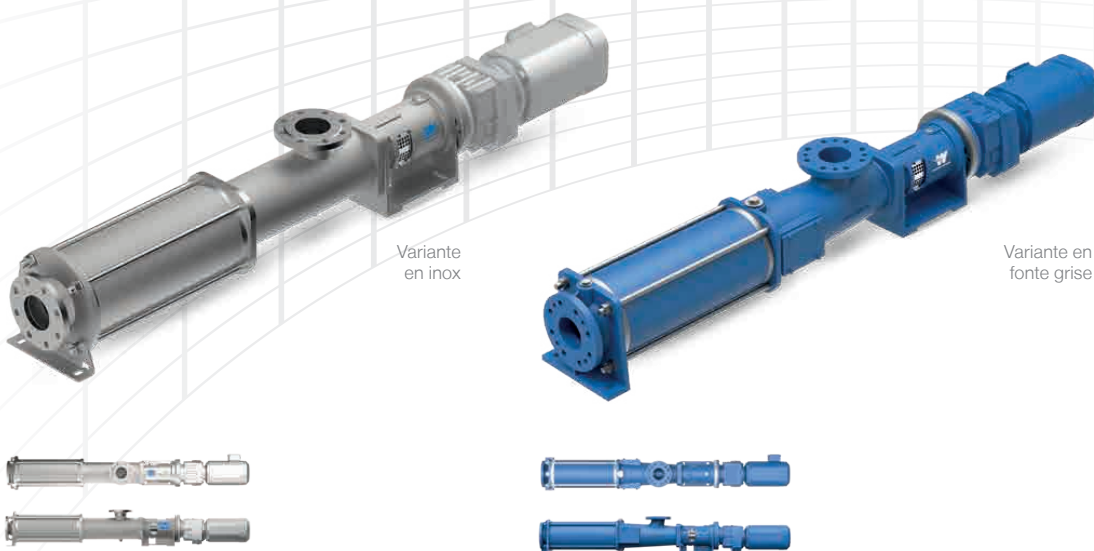
Caractéristiques techniques

Données de performance KL-S

Les pompes de la gamme KL-S sont équipées d'un palier-support sur lequel l'entraînement est directement bridé via une connexion à fiche facile à entretenir. Cette structure conçue pour les sollicitations les plus fortes soulage l'arbre et la transmission et augmente ainsi la durée de vie de la pompe considérablement. En même temps, l'entraînement est

centré grâce au palier-support lui-même, cela facilite l'installation de la pompe. De plus, les pompes renoncent de la gamme KL-S renoncent à un couplage élastique, l'entraînement est directement bridé. La pompe est ainsi compacte. La gamme KL-S réunit les avantages d'une pompe solide et facile à entretenir.

Taille	Passage libre maximale (mm)	Quantité de convoyage (m ³ /h) pour 350 min ⁻¹	Pression différentielle maximale (bar)
20	24	0,01 – 4,6	48
30	51	0,04 – 32	48
50	95	0,34 – 147	48
65	112	1,22 – 260	48
80	121	5,65 – 530	36
100	150	10 – 560	48



Caractéristiques techniques

Données de performance KB-S

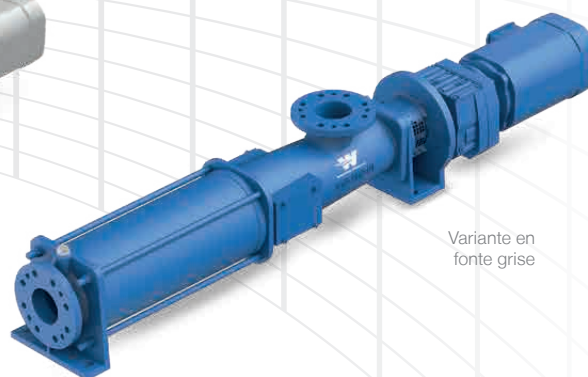
Les pompes de la gamme KB-S renoncent à un palier-support, l'entraînement est directement bridé au carter de la pompe. Cela la rend compacte et plus économique.

La structure en bloc est idéale pour les sollicitations normales de la pompe ou les petites quantités de convoyage.

Taille	Passage libre maximale (mm)	Quantité de convoyage (m ³ /h) pour 350 min ⁻¹	Pression différentielle maximale (bar)
20	24	0,01 – 4,6	48
30	51	0,04 – 32	48
50	95	0,34 – 147	48



Variante en inox



Variante en fonte grise



POUR UN PARTENARIAT RÉUSSI

Rototec AG

Luzernstrasse 224c
3078 Richigen

+41 31 838 40 00
info@rototec.ch

www.rototec.ch



ENVIRONNEMENT

Eaux usées, recyclage, biogaz,
traitement des déchets spéciaux, UIOM,
canalisation, agriculture



PLANIFICATEURS

Construction d'installations, ingénieurs,
constructions mécaniques, spécialistes en
technique des procédés



INDUSTRIE

Papier, carton, cellulose, céramique,
revêtements, galvanoplastie, verre, briques,
matières plastiques, produits en bois



CHIMIE

Colles, peintures, produits chimiques,
bitumes, latex, huiles et graisses

LA POMPE QUI CONVIENT À VOTRE BRANCHE



DENRÉES ALIMENTAIRES

Pain et pâtisserie, produits laitiers,
boissons, épicerie fine, confiserie, chocolat,
sucre, viande, légumes et fruits



EAU

Sanitaire / infrastructure, pompiers, protection
contre les inondations, navigation



PHARMACIE & COSMÉTIQUE

Crèmes, pommades, matières premières,
médecine vétérinaire



SECTEUR DU BÂTIMENT

Fabrication du béton, matériaux isolants,
cimenteries, géothermie, produits en ciment,
construction de tunnels, gravières